



## Produktinformation

Brandschutzklappe Typ BKU



**CE**

CE-konform gemäß  
europäischen Vorschriften

**„Sicherheit und Exklusivität“**

# Inhaltsverzeichnis

## Allgemeines

Vorteile einer Universal Brandschutzklappe mit einem Gehäuse aus Kalziumsilikat .....	3
Instandhaltung der Brandschutzklappe .....	3
Die wesentlichen Eigenschaften .....	3
Korrosionsprüfung .....	3
Klassifizierung des Feuerwiderstandes gemäß EN 13501-3 .....	4

## Einbausituationen

Einbausituationen und lieferbare Größen .....	5
Ermittlung der Klappenlänge L je nach Ausführung und Einbausituation .....	6
Abmessungen .....	7
Einbau in Wänden aus Mauerwerk oder Beton ohne Abhängung .....	8
Dehnungsausgleich .....	8
Einbau in Leichtbauwände .....	9
Mindestabstände .....	9
Einbau direkt vor einer Massivwand .....	10
Einbau in Metallständerwand .....	11
Einbau auf der Decke stehend .....	12
Einbau unter Decken hängend .....	14

## Abhängung und Gewichte

Brandschutzdübel zur Abhängung von Brandschutzklappen mit Zulassungsbescheid Z-21.1-47 .....	16
Abhängung der Brandschutzklappe mit Kunkel-Brandschutzdübel – Gewichte .....	17
Bekleidete Abhänger – Abhängehöhe > 1,5 m, ≤ M12 .....	21
Bekleidete Abhänger – Abhängehöhe > 1,5 m von M14 bis M20 .....	23

## Schalleistungspegel dB (A) – Druckverlust $\Delta p$

Auslegungsdiagramme .....	24
Auslegungsdaten .....	25

## Klappenblattüberstände

Technische Daten Typ BKU .....	26
--------------------------------	----

## Federrücklaufmotor Typ BF

Federrücklaufmotor inkl. thermoelektrischer Auslösevorrichtung .....	27
Technische Daten .....	27

## Federrücklaufmotor Typ SFR

Federrücklaufmotor inkl. thermoelektrischer Auslösevorrichtung .....	28
Technische Daten .....	28

## Bestellbeispiel

Brandschutzklappe Typ BKU .....	29
---------------------------------	----

## Ausschreibungstext

Ausschreibungstext Brandschutzklappe Typ BKU .....	30
--	----

# Brandschutzklappe Typ BKU

- Klassifizierung nach EN 13501-3 bis EI 120 S je nach Einbausituation
- Geeignet für den Einbau in und direkt vor massiven Wänden, in leichten Trennwänden, auf der Decke stehend sowie unterhalb der Decke hängend.



Typ BKU

## Vorteile einer Universal-Brandschutzklappe mit einem Gehäuse aus Kalziumsilikat

- Geeignet für den Einbau in und direkt vor massiven Wänden, in leichten Trennwänden, auf der Decke stehend sowie unterhalb der Decke hängend.
- Gehäuse ist formbeständig bis zu einer Dauertemperatur von 400 °C.
- Kein Rostanfall.
- Chemikalienbeständigkeitsliste auf Anfrage.
- Kein Einmörteln mehr erforderlich, sondern der umlaufende Spalt wird mit Mineralwolle A1 nach DIN 4102 ausgestopft.
- Keine Sonderkonstruktion erforderlich beim Anschluss an feuerwiderstandsfähige Leitungen.

## Instandhaltung der Brandschutzklappe

Unreine und feuchte Luft kann die ständige Funktionssicherheit beeinträchtigen. Deshalb müssen nach Inbetriebnahme der Lüftungstechnischen Anlagen alle Brandschutzklappen im halbjährlichen Abstand gewartet werden.

Geben zwei aufeinander folgende Wartungen keine Funktionsmängel, so brauchen die Brandschutzklappen nur in jährlichem Abstand gewartet zu werden.

Werden Wartungsaufträge für lufttechnische Anlagen erteilt, empfiehlt es sich, die Wartung dieser Brandschutzklappen in die Wartungsaufträge mit einzubeziehen.

Wartungsanweisungen entnehmen Sie bitte der entsprechenden Betriebsanleitung.

## Die wesentlichen Eigenschaften

### Sicherheits-Einstufung

- Klassifizierung nach EN 13501-3 bis EI 120 S je nach Einbausituation
- Brandschutztechnisch geprüft nach EN 1366-2 mit CE-Kennzeichnung gemäß EN 15650
- Auslösetemperatur ab 72 °C

### Korrosionsprüfung

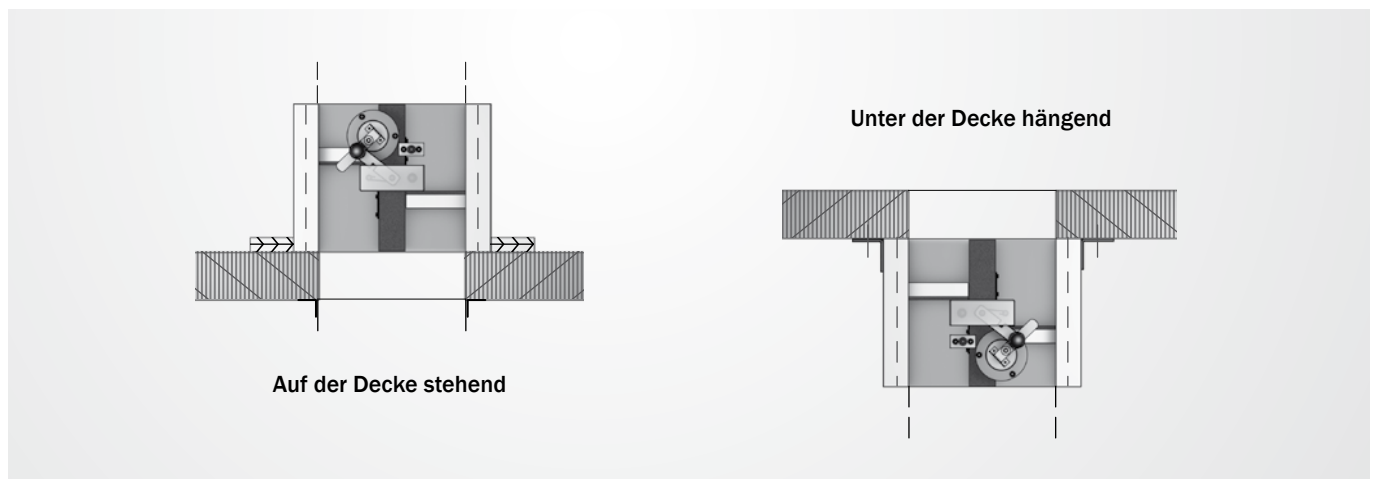
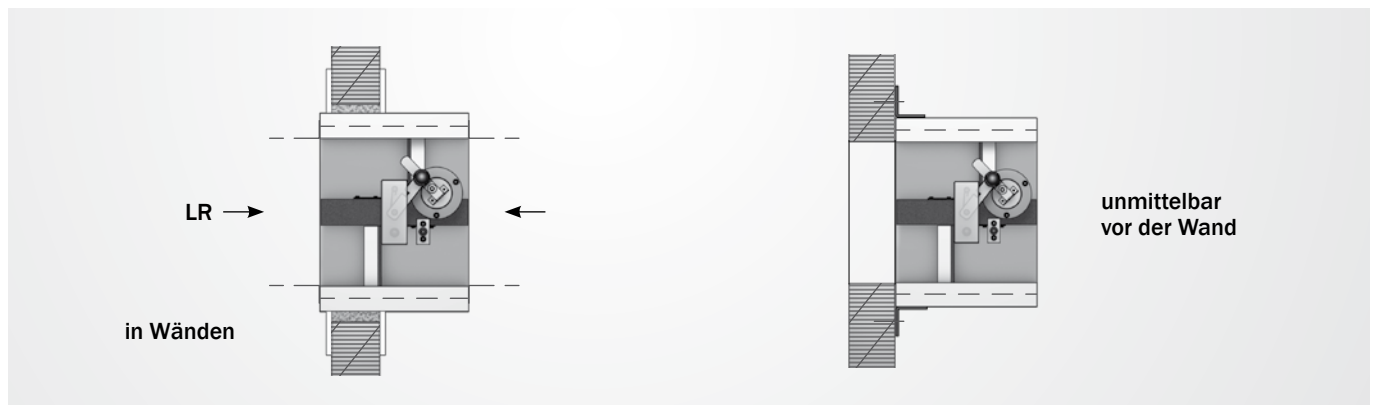
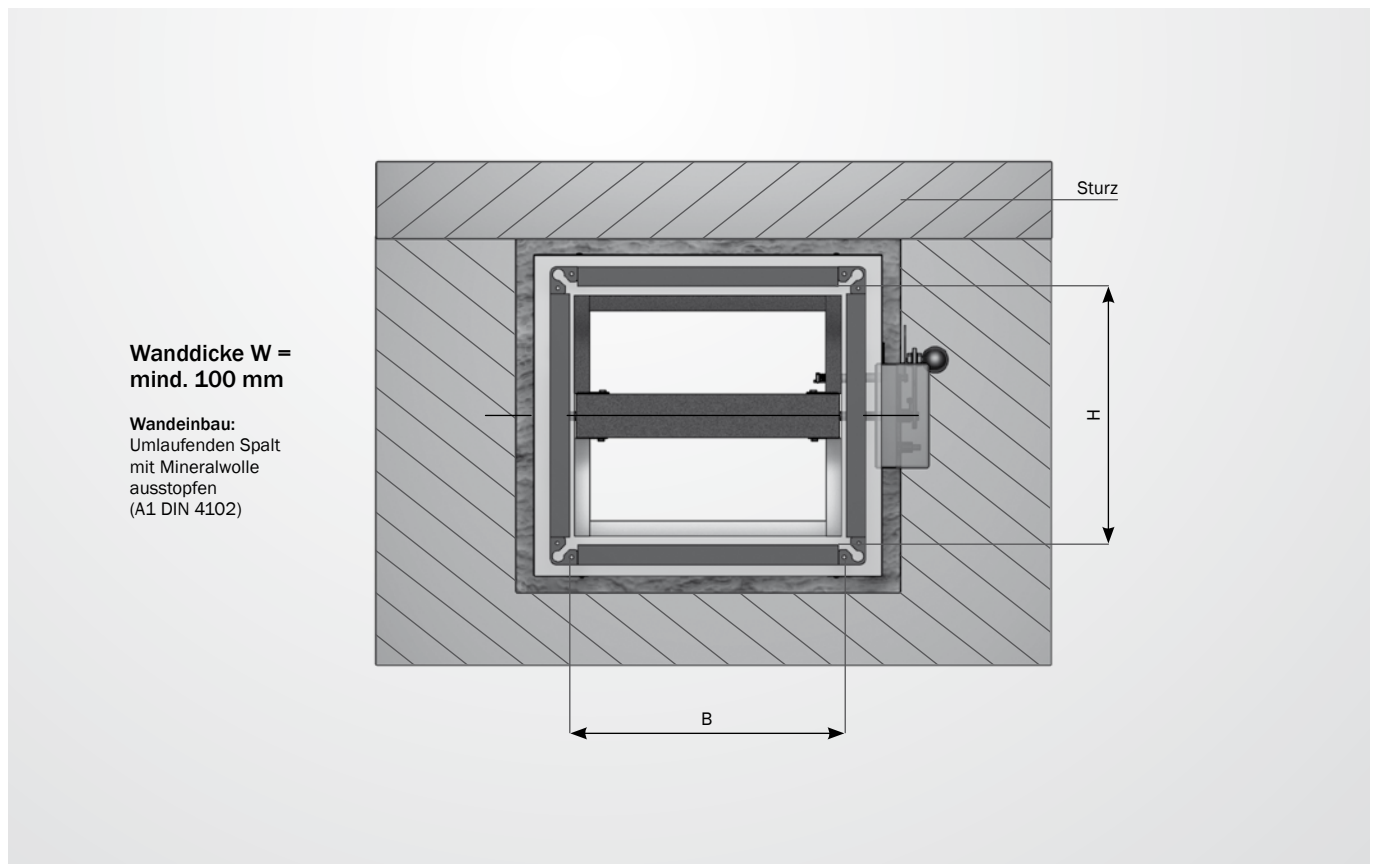
An der BKU wurde eine Korrosionsprüfung mit Schwefeldioxid SO<sub>2</sub> (hoher Schadgasanteil) nach der Norm IEC 68 Teil 2-42 und mit Salznebel, zyklisch (Natriumchloridlösung) nach der Norm IEC 68 Teil 2.52 positiv durchgeführt.

## Klassifizierung des Feuerwiderstandes gemäß EN 13501-3

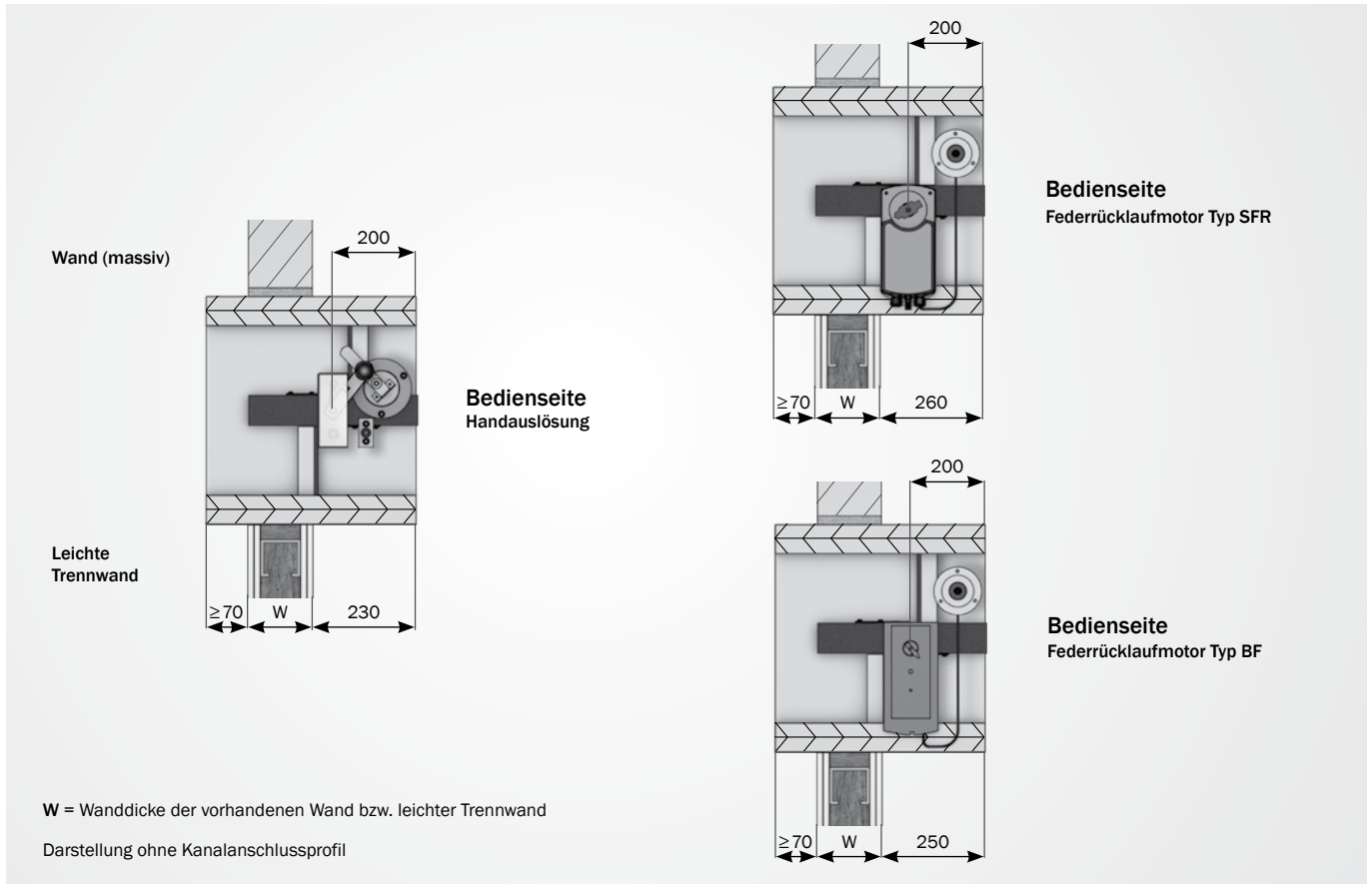
	EI 120 S (300 Pa)	EI 90 S (300 Pa)
<b>Massiv Wand</b> <b>Normalbeton/Mauerwerk</b> Mindeststärke 100 mm Mindestdichte 2200+/-200 kg/m <sup>3</sup> (ve i↔o)	200 x 200 mm – 1500 x 800 mm	200 x 200 mm – 1500 x 800 mm
<b>Massiv Wand</b> <b>Porenbeton</b> Mindeststärke 100 mm Mindestdichte 650+/-200 kg/m <sup>3</sup> (ve i↔o)	200 x 200 mm – 1500 x 800 mm	200 x 200 mm – 1500 x 800 mm
<b>Leichte Trennwände mit Metallständer</b> <b>und beidseitiger Beplankung</b> Mindeststärke 100 mm (ve i↔o)	200 x 200 mm – 1500 x 800 mm	200 x 200 mm – 1500 x 800 mm
<b>Vor Massiv Wand</b> <b>Normalbeton/Mauerwerk</b> Mindeststärke 100 mm Mindestdichte 2200+/-200 kg/m <sup>3</sup> (ve i↔o)	-	200 x 200 mm – 1500 x 800 mm
<b>Vor Massiv Wand</b> <b>Porenbeton</b> Mindeststärke 100 mm Mindestdichte 650+/-200 kg/m <sup>3</sup> (ve i↔o)	-	200 x 200 mm – 1500 x 800 mm
<b>Auf der Decke stehend</b> <b>Normalbeton</b> Mindeststärke 100 mm Mindestdichte 2200+/-200 kg/m <sup>3</sup> (ho i↔o)	-	200 x 200 mm – 1500 x 800 mm
<b>Auf der Decke stehend</b> <b>Porenbeton</b> Mindeststärke 100 mm Mindestdichte 650+/-200 kg/m <sup>3</sup> (ho i↔o)	-	200 x 200 mm – 1500 x 800 mm
<b>Unter der Decke hängend</b> <b>Normalbeton</b> Mindeststärke 100 mm Mindestdichte 2200+/-200 kg/m <sup>3</sup> (ho i↔o)	-	200 x 200 mm – 1500 x 800 mm
<b>Unter der Decke hängend</b> <b>Porenbeton</b> Mindeststärke 100 mm Mindestdichte 650+/-200 kg/m <sup>3</sup> (ho i↔o)	-	200 x 200 mm – 1500 x 800 mm

# Einbausituationen

## Einbausituationen und lieferbare Größen



# Ermittlung der Klappenlänge L je nach Ausführung und Einbausituation (Standardlänge = 400 mm)



## Lieferbare Größen

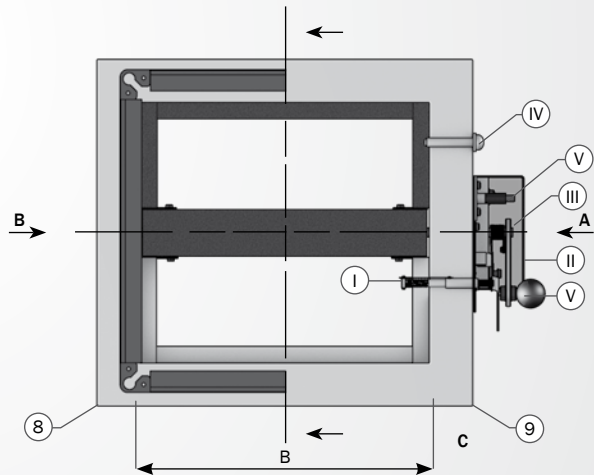
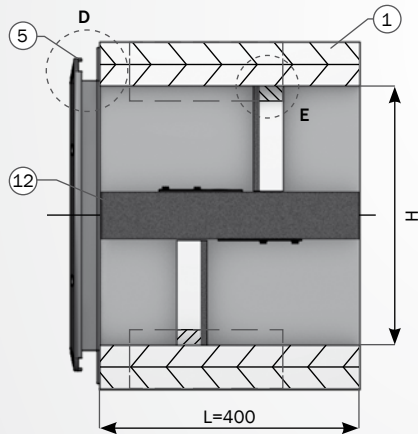
Breite	Höhe
200	200
250	250
300	300
350	350
400	400
450	449
500	500
550	550
600	600
650	650
700	700
750	750
800	800
900	
1000	
1100	
1200	
1300	
1400	
1500	

Standard Gehäuselänge: L = 400 mm (ohne Kanalanschlussprofil)

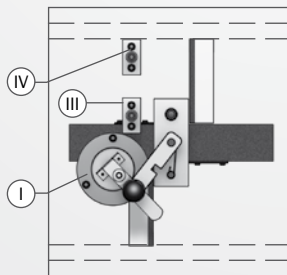
Breite	Höhe
201	201
227	227
252	252
283	283
318	318
357	357
400	400
449	449
503	503
565	565
634	634
711	711
797	797
894	
1003	
1125	
1262	
1416	
1500	
1500	

Standard Gehäuselänge: L = 400 mm (ohne Kanalanschlussprofil)

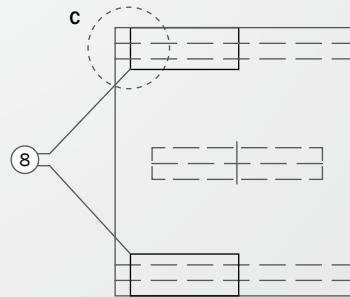
# Abmessungen



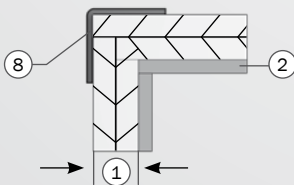
**Ansicht A**  
(Darstellung ohne Schutzkasten)



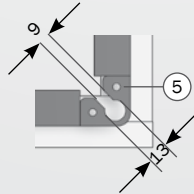
**Ansicht B**



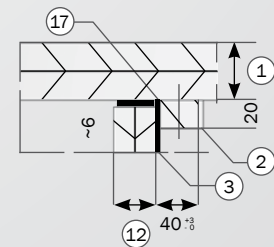
**Detail C**



**Detail D**



**Detail E**



## Positionsbeschreibung

- |  |   |
|--|---|
| <p>1   Gehäuse aus Feuerschutzplattenmaterial<br/>(40 mm bzw. 50 mm dick)</p> <p>2   Anschlagleiste (40 x 20 mm)</p> <p>3   Anschlagleistendichtung</p> <p>5   Kanalanschlussprofil mit Schlüsselloch<br/>Anschlussmöglichkeit für Kanalanschlussprofile<br/>30.23 und 20 mm</p> <p>8   Eckwinkel, Stahlblech verzinkt<br/>(75 x 75 x 1,5 mm dick)</p> <p>9   Montageplatte, Stahlblech verzinkt (1,5 mm dick)</p> <p>12   Klappenblatt aus Feuerschutzplattenmaterial<br/>(40 mm bzw. 50 mm dick)</p> | <p>17   Aufschäumer</p> <p>I   Auslösevorrichtung komplett mit Schmelzlot 72 °C<br/>(für Warmluftanlagen ist das Schmelzlot auch mit<br/>einer stat. Auslösetemperatur von 90 °C lieferbar)</p> <p>II   Schutzkasten</p> <p>III   Rastvorrichtung (bis H ≤ 503 mm)</p> <p>IV   Rastvorrichtung (bis H ≥ 565 mm)</p> <p>V   Handhebel mit Kugelknopf</p> |
|--|---|

# Einbau in Wänden aus Mauerwerk oder Beton ohne Abhängung

## Bestimmungen für den Einbau

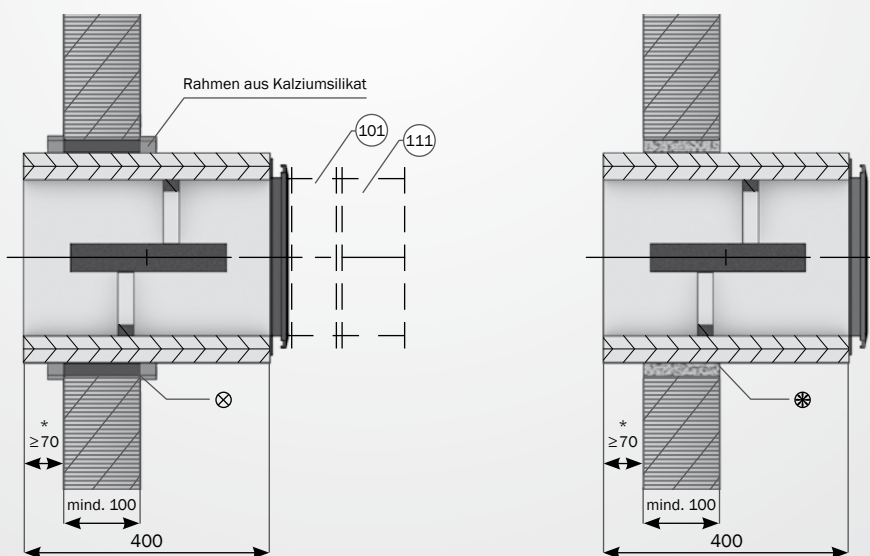
Der Abstand zwischen den Gehäusewänden von Brandschutzklappen beträgt ca. 200 mm.

## Dehnungsausgleich

Bei den nachfolgend aufgeführten Verwendungen von Brandschutzklappen, die beim Einbau mit Mineralwolle ausgestopft werden, müssen diese beidseitig über brennbare, elastische Stützen aus mindestens normal entflammbaren Baustoffen (Baustoffklasse B2 nach DIN 4102) von mind. 10 cm Länge (in eingebautem Zustand) zwischen Brandschutzklappe und Lüftungsleitung anzuschließen.

## Krafteinleitung in Wände

Die Brandschutzklappen in und direkt vor Wänden dürfen nur mit solchen Lüftungsleitungen verbunden sein, die nach ihrer Bauart oder Verlegung infolge Erwärmung im Brandfall keine erheblichen Kräfte auf die Brandschutzklappen oder Wände ausüben können.



\* Es wird hier ein Überstand von  $\geq 70$  mm empfohlen. Bei kleinerem Überstand muss auf der Bedienseite eine zusätzliche Abhängung berücksichtigt werden.

### Positionsbeschreibung

- ⊗ | Umlaufenden Spalt von ca.  $15 \pm 5$  mm mit Mineralwolle (A1 DIN 4102) ausstopfen.
- ⊗ | Umlaufender Spalt von  $\geq 10$  bis  $\leq 50$  mm muss mit Zementmörtel der Kategorie M10 nach DIN EN 998-2 bzw. mit Mörtel der Gruppe II oder III nach DIN 1053 ausgefüllt werden.

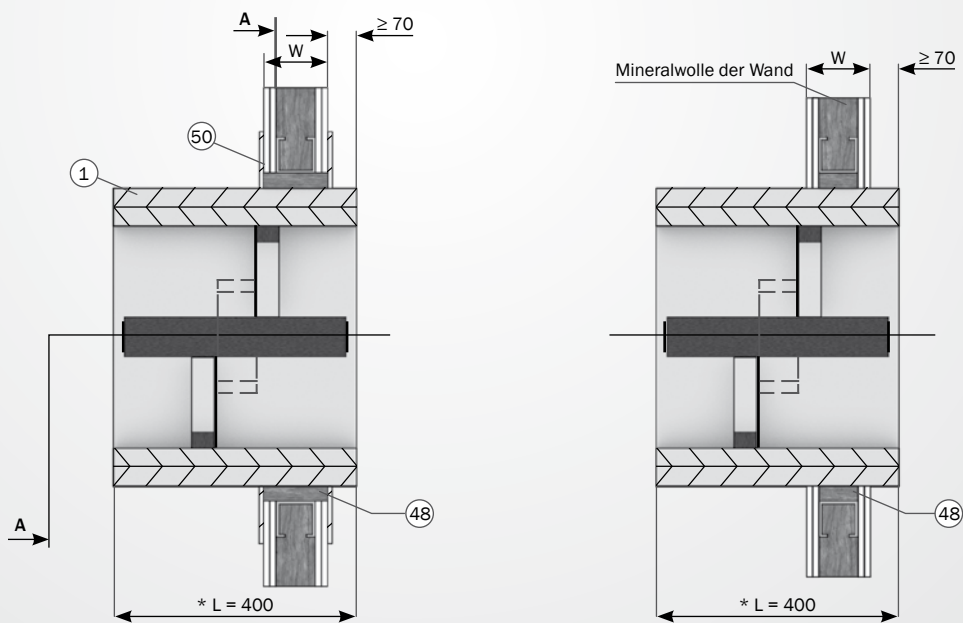
101 | Elastischer Stützen Typ SS

111 | Lüftungsleitung, Stahl verzinkt



## Einbau in Leichtbauwände

### Einbau in Leichtbauwänden (mit Metallständer)



\* Wenn L > 400 mm muss eine zusätzliche Abhängung berücksichtigt werden.

#### Positionsbeschreibung

1 | Gehäuse von BKU (40 mm dick)

48 | Mineralwolle A1, DIN 4102

50 | Aufdopplung Gipskartonplatte (100 x 12,5 mm)

### Einbau in Leichtbau-Montagewände mit und ohne Metallständer (entsprechend des allgemeinen bauaufsichtlichen Prüfzeugnisses)

Beispiel: Feuerwiderstandsklassen-Zuordnung abhängig von den Mindestdicken W (Maße in mm) der Wände

Feuerwiderstandsklasse der Wand	mind. Wanddicke	zulässige Wandhöhe bis
<b>Montagewände mit Metallständern und Plattenbeplankung</b>		
<b>Wände mit Metallständern und Beplankung aus</b>		
▪ Gipskarton-Bauplatten	100	6 m
▪ Gipskarton-Bauplatten, nach Prüfzeugnis	200 175	9 m 8 m
▪ Gipsvlies-Bauplatten, nach Prüfzeugnis	200 250	7 m 9 m
▪ Kalziumsilikat-Bauplatten, nach Prüfzeugnis	100	6 m
▪ Gips-Wohnbauplatten, nach Prüfzeugnis	- 110	3,5 m 3,75 m
▪ Fireboard-Wand, nach Prüfzeugnis	140	9 m

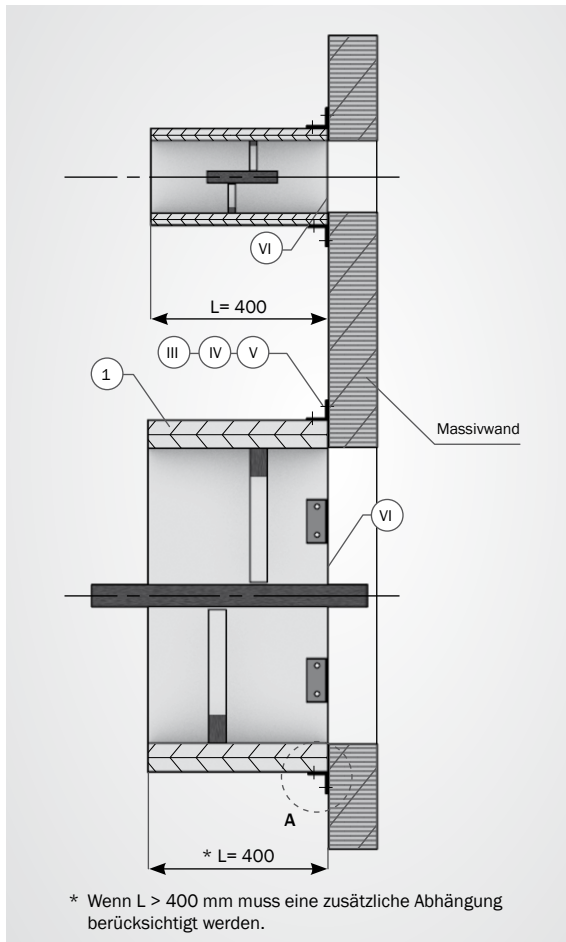
### Mindestabstände

Mindestabstand zweier Brandschutzklappen zueinander ist 200 mm. Mindestabstand zwischen einem tragendem

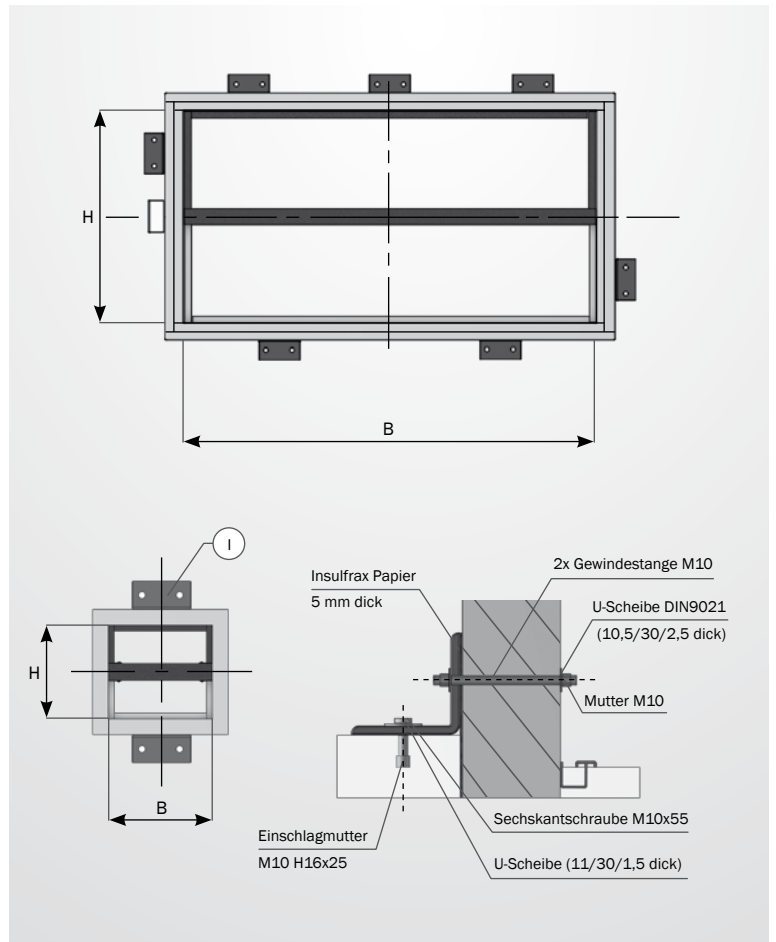
Bauteil (einer Wand / einer Decke) und der Brandschutzklappe ist 75 mm.

## Einbau direkt vor einer Massivwand

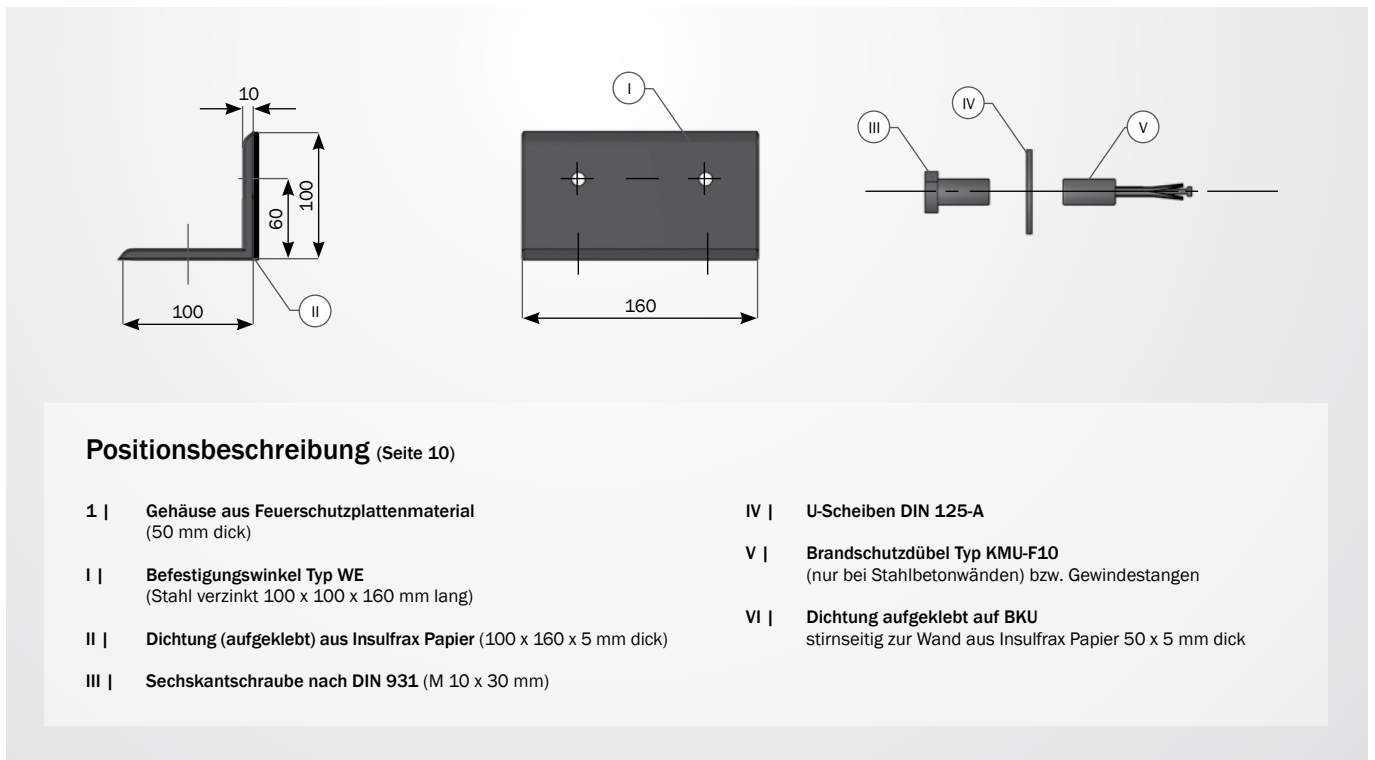
### Darstellung der Absperrklappe ohne Kanalanschlussprofil



### Darstellung Befestigung WE an BKU und Massivwand



## Befestigungswinkel Typ WE



Einbauvorschlag BKU vor die Betonwand ohne Abhängung. Die Befestigung der Winkel an der Stahlbetonwand erfolgt mit Brandschutzdübeln Typ KMU-F10. An massiven Wänden

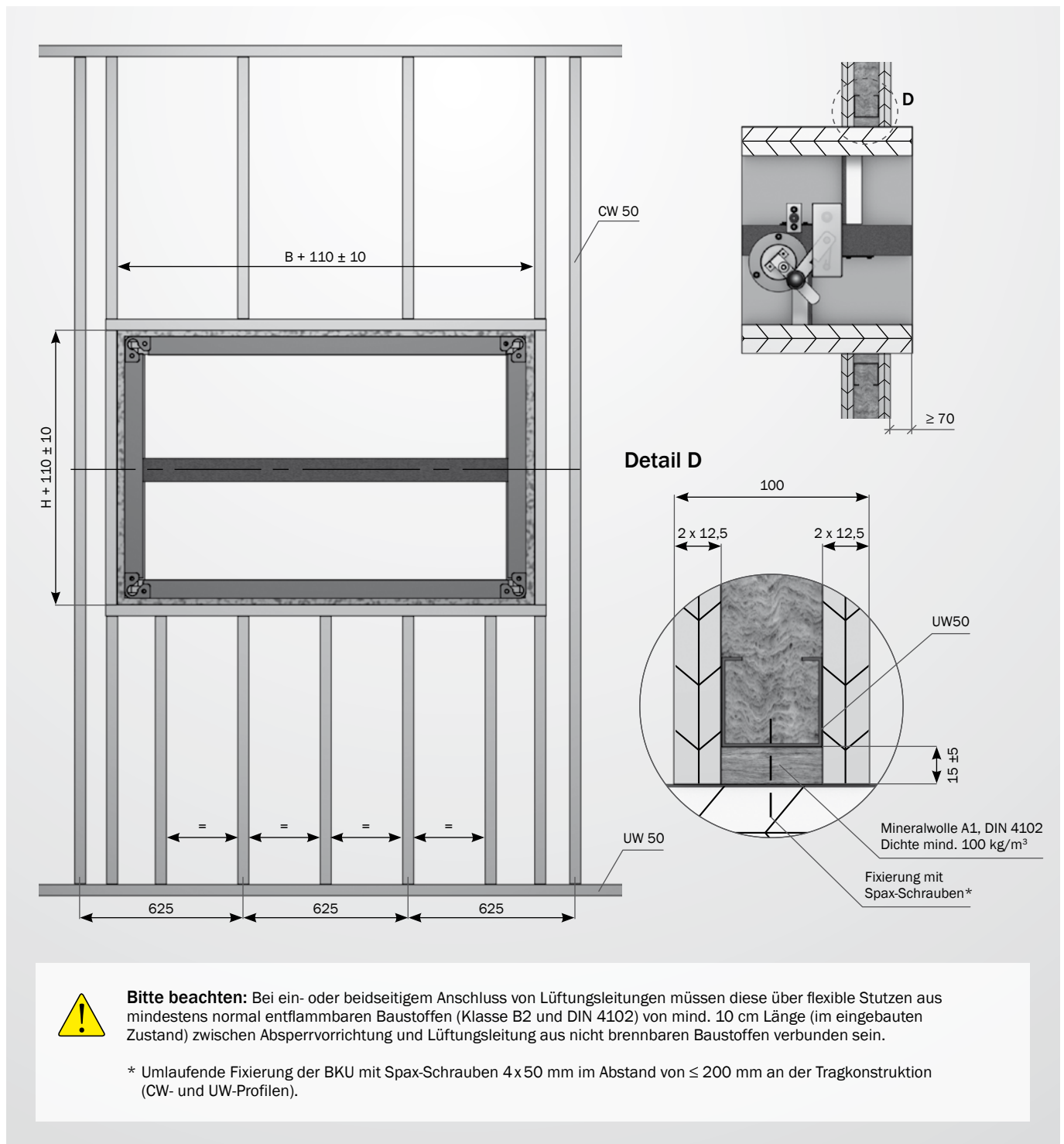
(z. B. Porenbeton) muss die Befestigung mit durchgehenden Gewindestangen ausgeführt werden. Standard-Klappenlänge = 400 mm.

## Anzahl und Anordnung der Befestigungswinkel Typ WE

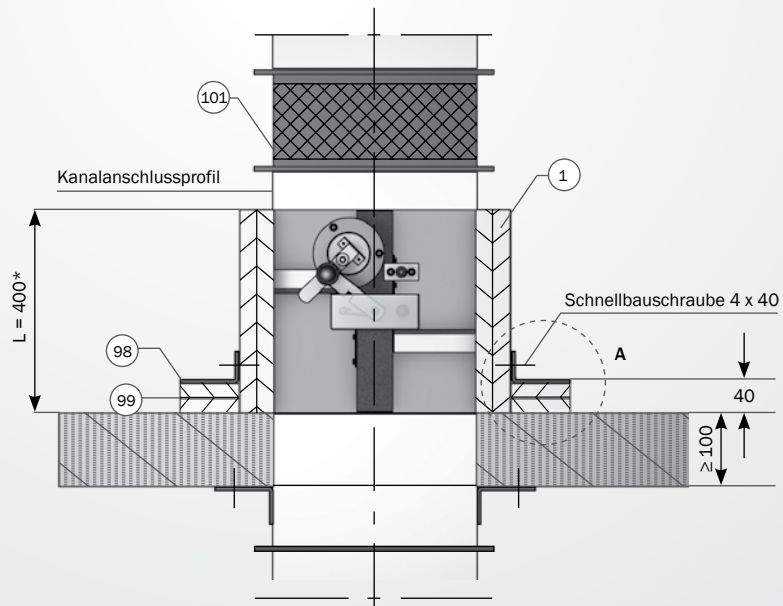


**Bitte beachten:** Die genaue Dimensionierung und Anzahl der Befestigungswinkel WE werden nach BKU-Abmessung im Hause Strulik festgelegt!

## Einbau in Metallständerwand (BKU EI 90 S)

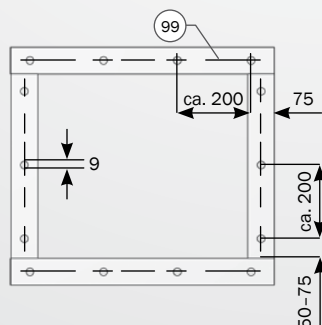
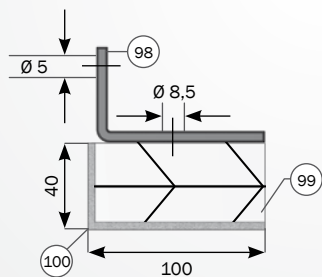


## Einbau auf der Decke stehend

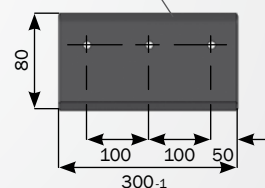


**Bitte beachten:** Bei Anschluss direkt mit elastischen Stützen muss das Gehäuse der BKU Brandschutzklappe entsprechend verlängert werden. Dies kann ab Werk geschehen oder aber auch durch den Anschluss einen bauseitigen Blechkanals erfolgen. Bitte bei Bestellung angeben.

### Detail A

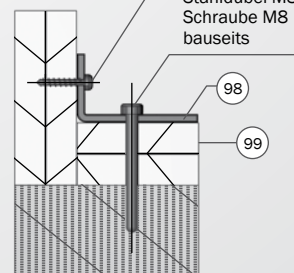


Zusätzliche Befestigungswinkel bis Klappengröße B 500 x H 500 mm.

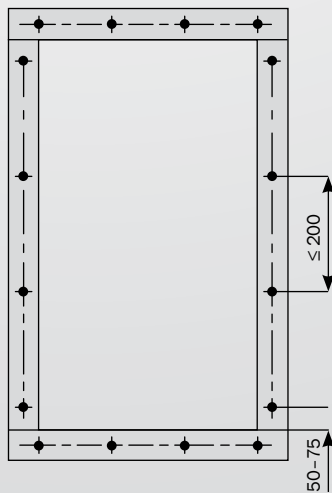
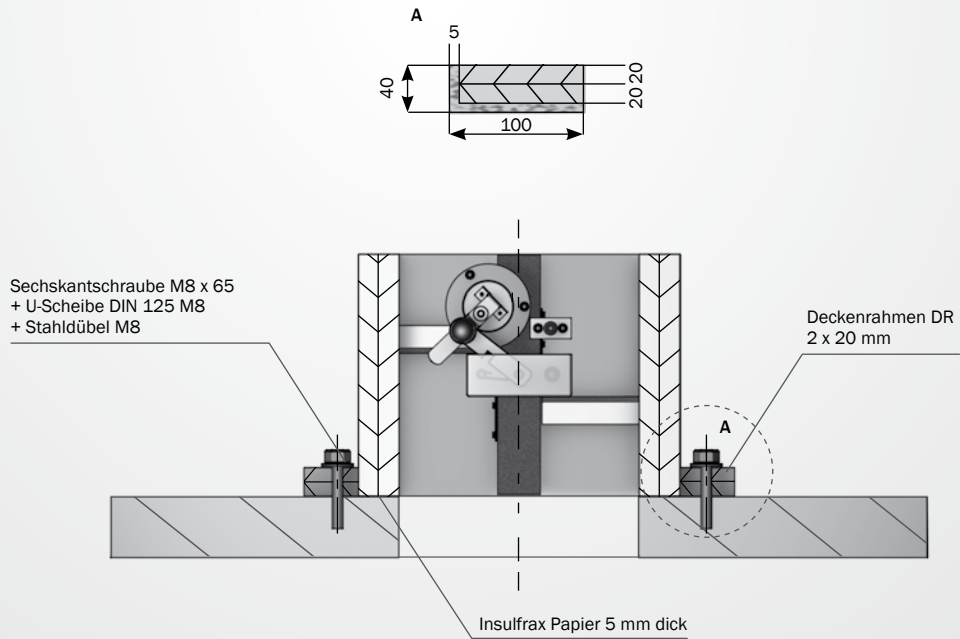


Schnellbauschraube 4 x 40 bauseits

Stahldübel M8  
Schraube M8  
bauseits



## Detail B



### Positionsbeschreibung (Seite 12 und 13)

1 | Gehäuse aus Feuerschutzplattenmaterial  
(50 mm dick)

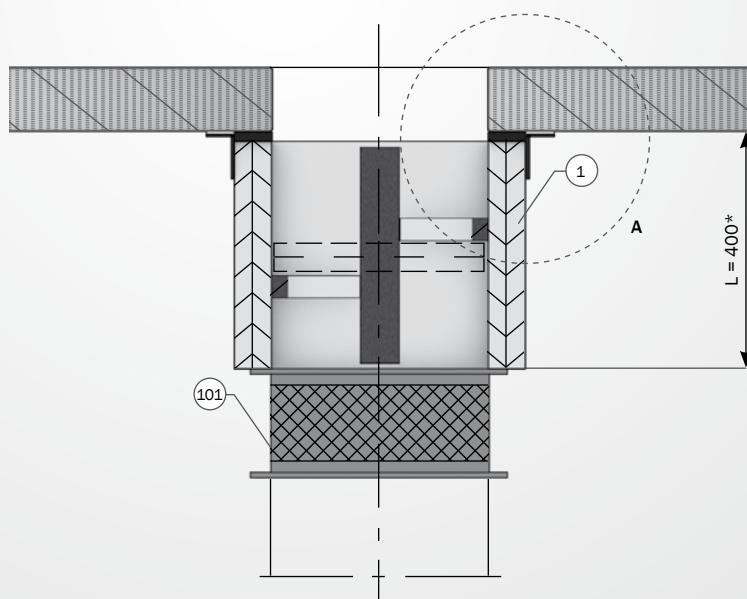
98 | Befestigungswinkel aus verzinktem Stahl  
(bis Größe B 500 x H 500 mm)

99 | Deckenrahmen Typ DR

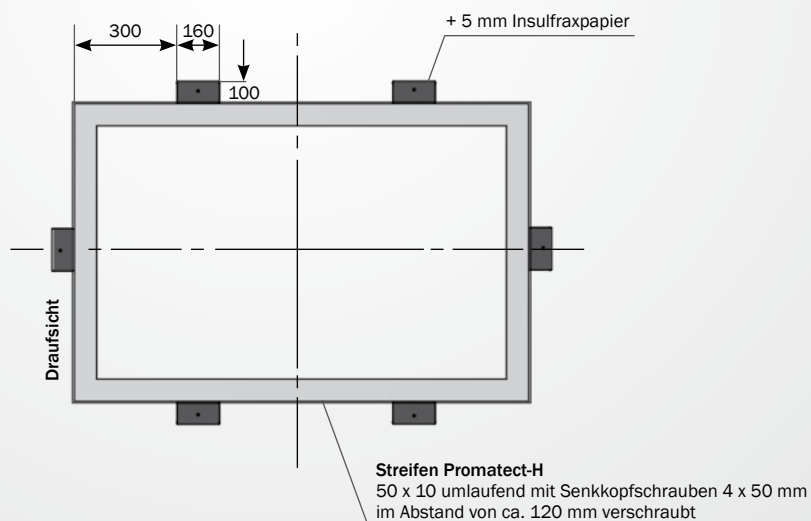
100 | inkl. Dichtung aus Insulfrax Papier

101 | Elastischer Stutzen

## Einbau unter Decken hängend



**Bitte beachten:** Bei Anschluss direkt mit elastischen Stützen muss das Gehäuse der BKU Brandschutzklappe entsprechend verlängert werden. Bitte bei der Bestellung angeben.

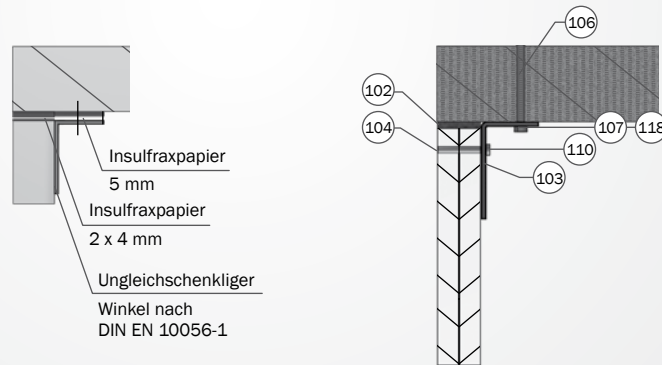


## Dimensionierung der Gewindestange

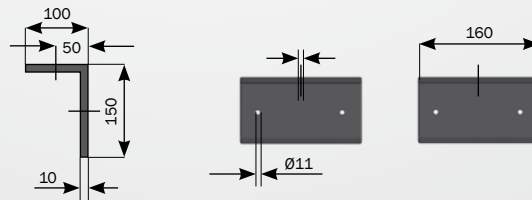
Die Gewichte der BKU sind aus der Tabelle Nr. 1, 2 und 3 auf Seite 18–20 zu entnehmen, die Dimensionierung der

Gewindestange entnehmen Sie bitte den Seiten 16–17. Gewicht je Befestigungswinkel Typ WE  $\triangleq$  2,5 kg

### Detail A



Einzelheit Pos. 103



Ø ist abhängig von der Gewindedimensionierung



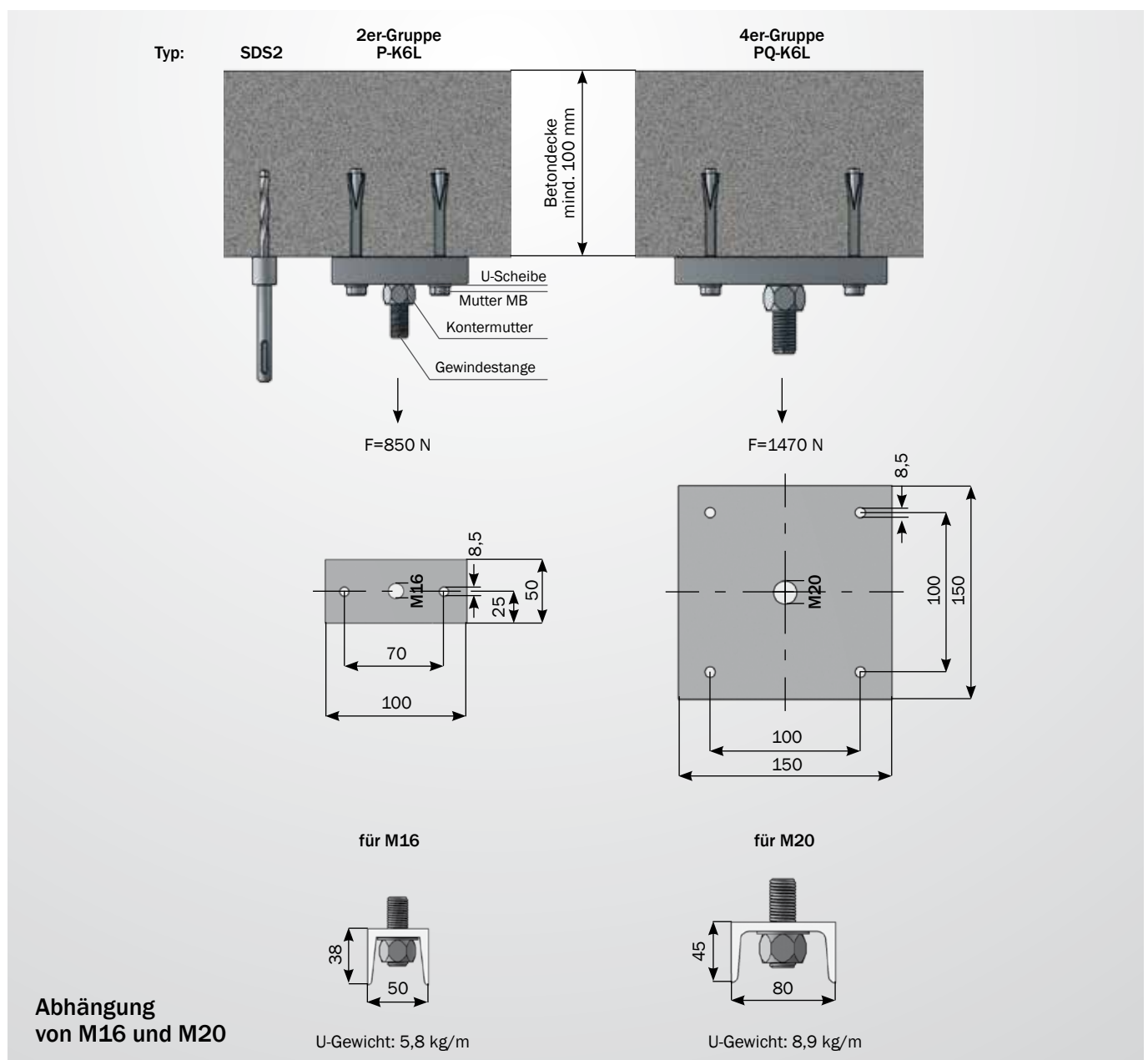
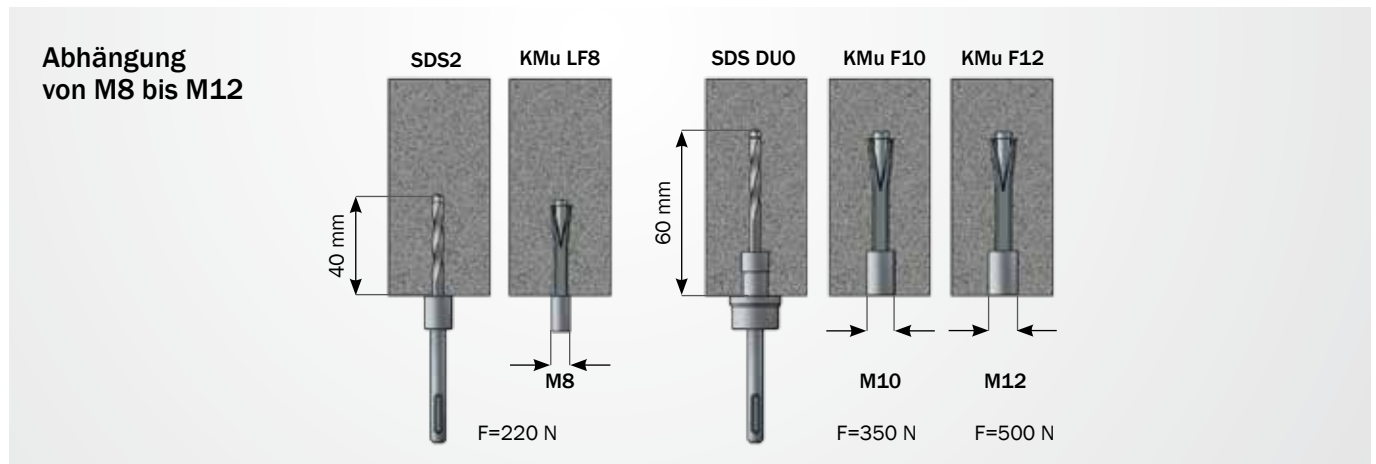
**Bitte beachten:** Bitte Insulfraxpapier und Befestigungswinkel Typ WE separat bestellen. Die genaue Dimensionierung und Anzahl der Befestigungswinkel WE werden je nach BKU-Abmessung im Hause Strulik festgelegt.

### Positionsbeschreibung (Seite 14 und 15)

1   Gehäuse aus Feuerschutzplattenmaterial (50 mm dick)	103   Befestigungswinkel Typ WE Abmessung: 150 x 100 x 160 mm lang Bitte separat bestellen.	107   Mutter M8 bis M20 (bauseits)
101   Elastischer Stutzen	104   Einschlagmutter M10	108   U-Scheibe (bauseits)
102   Insulfraxpapier Abmessung: 2 x 4 mm dick Bitte separat bestellen.	106   Gewindestange M8 bis M20 je nach Dimensionierung (bauseits)	110   Sechskantschraube M10 x 50 mm

# Abhängung und Gewichte

## Brandschutzdübel zur Abhängung von Brandschutzklappen mit Zulassungsbescheid Z-21.1-47





# Abhängung der Brandschutzklappe mit Kunkel-Brandschutzdübel – Gewichte

## Dimensionierung der Abhängung

Die Gewichte der Brandschutzklappen sind den Tabellen 1 bis 3 zu entnehmen. Zu einer fachgerechten Abhängung von Brandschutzklappen sind außer deren Gewichte auch das Gewicht der U-Traverse, der Gewindestangen und eventuelle Verkleidungen der Brandschutzklappen zu berücksichtigen.

## Hinweise für Stahldübel mit allgemeiner bauaufsichtlicher Zulassung



**Hinweise:** Die Abhänger müssen mit Stahl-Spreiz-Dübel  $\geq$  M8 befestigt werden. Die Dübel müssen den Angaben gültiger Zulassungsbescheide des Institutes für Bautechnik entsprechen und darüber hinaus doppelt so tief wie im Zulassungsbescheid gefordert eingebaut werden, sofern im Zulassungsbescheid nichts anderes ausgesagt wird; die rechnerische Zugbelastung je Dübel darf 500 N nicht überschreiten. Es können auch Spezialdübel mit einer max. Zugbelastung von 700 N verwendet werden.

Nennabmessung	Stabgewicht in kg/m	* Spannungsquerschnitt in mm <sup>2</sup>	Belastung bei 6 N/mm <sup>2</sup> pro Gewindestab	
			N	KP
M6	0,18	20,1	120,6	12,29
M8	0,32	36,6	219,6	22,38
M10	0,5	58,0	348,0	35,47
M12	0,73	84,3	505,8	51,55
M14	0,97	115,0	690,0	70,33
M16	1,35	157,0	942,0	96,02
M20	2,08	245,0	1470,0	149,84
M24	3,00	353,0	2118,0	215,90
M30	4,75	561,0	3366,0	343,11

\* Spannungsquerschnitte von Gewindestangen mit metrischem ISO-Gewinde nach DIN 13, Teil 28

Die Bemessung der unbedeckten Gewindestangen muss so erfolgen, dass die rechnerische Spannung von 6 N/mm<sup>2</sup> nicht überschritten wird (bezieht sich auf eine max. Länge von 1,5 m). Die Abhänger sind U-förmig um die Leitung herumzuführen (siehe DIN 4102, Teil 4, Punkt 7.3.7.5).

## Gewichte in kg

**Tabelle 1:** Gehäuse 40 mm dick, Klappenblatt 40 mm dick, L = 400

Höhe H (mm)	Breite B (mm)																			
	200	250	300	350	400	450	500	550	600	650	700	750	800	900	1000	1100	1200	1300	1400	1500
200	20,5	22,5	25,5	27,5	29	31,5	34	37	39,5	41	42,5	44,5	46,5	50,5	55,5	60,5	66,5	70	73,5	77
250	22,5	26	28,5	30	32	34	36,5	39,5	42,5	44	45,5	47,5	49,5	54,5	59	65	71	74	78	81,5
300	25,5	28,5	31	33,5	35	37,5	40	43	46	47,5	49,5	52	54	59	64	70	76	79	83,5	87,5
350	27,5	30	33,5	35	37	39,5	42	45	48,5	50	52,5	55	57	61,5	66,5	73	79,5	83	87,5	91
400	29	32	35	37	39	42	45	47,5	51,5	53	55	57,5	59,5	62,5	67	76	83	86,5	91	93
450	31,5	34	37,5	39,5	41	44	46	48,5	52,5	54	56,5	59	60,5	64,5	68,5	74,5	84,5	88	92	95
500	34	36,5	40	41,5	45	47,5	50	52,5	55,5	57	59	61	62,5	69,5	72,5	78,5	86	89,5	93	96,5
550	37	39,5	43	45	47,5	50,5	52	54,5	58	59,5	61	63	65	70	74	81	88	92	96	100,5
600	39,5	42,5	46	48,5	51,5	52	54	56,5	60	62	64,5	65	69	73	79	86,5	93	97	101,5	106
650	41	44	47,5	50	52,5	54	56	58	61,5	63,5	66	67	71	75	81	87,5	95	99	104	109
700	42,5	45,5	49,5	52,5	54	56,5	58	60	63	65	67,5	70,5	73	77	84	89	97,5	102	107	112
750	44,5	47,5	51	53	55	57	60	62,5	66	68	70,5	73	75,5	80	87,5	93	102	106	111	116
800	46,5	49,5	52	54	55,5	57,5	62	65	69	71	74	76	78	83	90,5	97	106	110	115	120

Höhe H (mm)	Breite B (mm)																
	201	252	318	357	400	449	503	565	634	711	797	894	1003	1125	1262	1416	1500
201	20,5	22,5	25,5	27,5	29	31,5	34	37	39,5	42,5	46,5	50,5	55,5	60,5	66,5	73,5	77
252	22,5	26	28,5	30	32	34	36,5	39,5	42,5	45,5	49,5	54,5	59	65	71	78	81,5
318	25,5	28,5	31	33,5	35	37,5	40	43	46	49,5	54	59	64	70	76	83,5	87,5
357	27,5	30	33,5	35	37	39,5	42	45	48,5	52,5	57	61,5	66,5	73	79,5	87,5	91
400	29	32	35	37	39	42	45	47,5	51,5	55	59,5	62,5	67	76	83	91	93
449	31,5	34	37,5	39,5	41	44	46	48,5	52,5	56,5	60,5	64,5	68,5	74,5	84,5	92	95
503	34	36,5	40	41,5	45	47,5	50	52,5	55,5	59	62,5	69,5	72,5	78,5	86	93	96,5
565	37	39,5	43	45	47,5	50,5	52	54,5	58	61	65	70	74	81	88	96	100,5
634	39,5	42,5	46	48,5	51,5	52	54	56,5	60	64,5	69	73	79	86,5	93	101,5	106
711	42,5	45,5	49,5	52,5	54	56,5	58	60	63	67,5	73	77	84	89	97,5	107	112
797	46,5	49,5	52	54	55,5	57,5	62	65	69	74	78	83	90,5	97	106	115	120

**Tabelle 2:** Gehäuse 50 mm dick, Klappenblatt 40 mm dick, L = 400  
 ≥ 400 mm bis 600 mm (kein Klappenblattüberstand im Bereich der Decke)

Höhe H (mm)	Breite B (mm)																			
	200	250	300	350	400	450	500	550	600	650	700	750	800	900	1000	1100	1200	1300	1400	1500
200	26,0	28,1	30,3	32,5	34,6	36,8	38,9	41,1	43,2	45,4	47,6	49,7	51,9	56,2	60,5	64,8	69,1	73,4	77,8	82,1
250	28,3	30,5	32,8	35,0	37,3	39,5	41,8	44,0	46,3	48,5	50,7	53,0	55,2	59,7	64,2	68,7	73,2	77,7	82,2	86,7
300	30,6	32,9	35,2	37,5	39,9	42,2	44,5	46,9	49,2	51,5	53,8	56,2	58,5	63,2	67,9	72,5	77,2	81,8	86,5	91,2
350	32,8	35,2	37,6	40,1	42,5	44,9	47,3	49,7	52,2	54,6	56,9	59,4	61,8	66,7	71,5	76,3	81,2	86,0	90,9	95,7
400	35,2	37,7	40,2	42,7	45,2	47,7	50,2	52,7	55,2	57,7	60,2	62,7	65,2	70,2	75,3	80,3	85,3	90,3	95,3	100,3
450	37,4	40,0	42,6	45,2	47,8	50,4	53,0	55,6	58,2	60,8	63,3	65,9	68,5	73,7	78,9	84,1	89,3	94,5	99,6	104,8
500	39,8	42,5	45,1	47,8	50,5	53,2	55,9	58,5	61,2	63,9	66,5	69,3	71,9	77,3	82,7	88,0	93,4	98,7	104,1	109,5
550	42,0	44,8	47,6	50,3	53,1	55,9	58,6	61,4	64,2	66,9	69,6	72,5	75,2	80,8	86,3	91,8	97,4	102,9	108,4	114,0
600	44,3	47,2	50,0	52,9	55,7	58,6	61,4	64,3	67,1	70,0	72,8	75,7	78,5	84,2	90,0	95,7	101,4	107,1	112,8	118,5
650	46,7	49,6	52,5	55,5	58,4	61,4	64,3	67,2	70,2	73,1	76,0	79,0	81,9	87,8	93,7	99,6	105,5	111,3	117,2	123,1
700	48,9	51,9	55,0	58,0	61,0	64,1	67,1	70,1	73,1	76,2	79,1	82,2	85,2	91,3	97,4	103,4	109,5	115,5	121,6	127,6
750	51,2	54,3	57,4	60,5	63,6	66,7	69,9	73,0	76,1	79,2	82,2	85,4	88,5	94,8	101,0	107,2	113,5	119,7	125,9	132,2
800	53,5	56,7	59,9	63,1	66,3	69,5	72,7	75,9	79,1	82,3	85,5	88,7	91,9	98,4	104,8	111,2	117,6	124,0	130,4	136,8

Höhe H (mm)	Breite B (mm)																
	201	252	318	357	400	449	503	565	634	711	797	894	1003	1125	1262	1416	1500
201	26,1	28,3	31,1	32,8	34,7	36,8	39,1	41,8	44,8	48,1	51,8	56,0	60,7	66,0	71,9	78,5	82,2
252	28,4	30,7	33,7	35,4	37,4	39,6	42,0	44,8	47,9	51,4	55,1	59,6	64,5	70,0	76,1	83,1	86,8
318	31,4	33,8	36,9	38,7	40,8	43,1	45,6	48,6	51,8	55,5	59,4	64,1	69,3	75,0	81,5	88,8	92,8
357	33,2	35,6	38,8	40,7	42,8	45,2	47,8	50,9	54,2	58,0	62,0	66,9	72,2	78,1	84,7	92,2	96,3
400	35,2	37,8	41,1	43,0	45,2	47,6	50,4	53,5	56,9	60,8	65,0	69,9	75,4	81,5	88,4	96,1	100,3
449	37,4	40,1	43,5	45,5	47,7	50,3	53,1	56,3	59,9	63,9	68,2	73,3	79,0	85,3	92,4	100,4	104,7
503	40,0	42,7	46,2	48,3	50,7	53,3	56,2	59,5	63,2	67,4	71,8	77,2	83,0	89,6	96,9	105,2	109,7
565	42,7	45,6	49,3	51,5	53,9	56,6	59,6	63,1	66,9	71,2	75,9	81,5	87,5	94,4	102,0	110,6	115,3
634	45,8	48,8	52,6	54,9	57,4	60,3	63,4	67,0	71,0	75,5	80,4	86,2	92,5	99,7	107,6	116,6	121,5
711	49,3	52,5	56,5	58,9	61,5	64,5	67,8	71,5	75,7	80,4	85,5	91,6	98,2	105,7	114,0	123,4	128,5
797	53,2	56,4	60,6	63,1	65,9	69,0	72,5	76,4	80,8	85,8	91,1	97,5	104,4	112,2	121,0	130,8	136,2

**Tabelle 3:** Gehäuse 50 mm dick, Klappenblatt 50 mm dick, L = 400

Höhe H (mm)	Breite B (mm)																			
	200	250	300	350	400	450	500	550	600	650	700	750	800	900	1000	1100	1200	1300	1400	1500
200	26,3	28,6	30,8	33,0	35,3	37,5	39,8	42,0	44,3	46,5	48,8	51,0	53,2	57,7	62,2	66,7	71,2	75,7	80,2	84,7
250	28,7	31,1	33,4	35,8	38,1	40,5	42,8	45,2	47,5	49,9	52,2	54,6	57,0	61,7	66,4	71,1	75,8	80,5	85,2	89,9
300	31,1	33,5	36,0	38,4	40,9	43,4	45,8	48,3	50,8	53,2	55,6	58,1	60,6	65,5	70,5	75,4	80,3	85,2	90,2	95,1
350	33,4	36,0	38,5	41,1	43,7	46,3	48,8	51,4	54,0	56,5	59,0	61,7	64,3	69,4	74,5	79,7	84,8	90,0	95,1	100,2
400	35,8	38,5	41,2	43,9	46,6	49,2	51,9	54,6	57,3	60,0	62,6	65,3	68,0	73,4	78,7	84,1	89,4	94,8	100,2	105,5
450	38,2	41,0	43,8	46,6	49,3	52,1	54,9	57,7	60,5	63,3	66,0	68,9	71,7	77,2	82,8	88,4	94,0	99,5	105,1	110,7
500	40,6	43,5	46,4	49,3	52,2	55,1	58,0	60,9	63,8	66,7	69,5	72,5	75,4	81,2	87,0	92,8	98,6	104,4	110,2	116,0
550	43,0	46,0	49,0	52,0	55,0	58,0	61,0	64,0	67,0	70,0	73,0	76,0	79,1	85,1	91,1	97,1	103,1	109,1	115,1	121,1
600	45,3	48,4	51,6	54,7	57,8	60,9	64,0	67,1	70,2	73,4	76,4	79,6	82,7	88,9	95,2	101,4	107,6	113,8	120,1	126,3
650	47,8	51,0	54,2	57,4	60,7	63,9	67,1	70,3	73,6	76,8	79,9	83,2	86,5	92,9	99,3	105,8	112,2	118,7	125,1	131,6
700	50,1	53,4	56,8	60,1	63,4	66,8	70,1	73,4	76,8	80,1	83,4	86,8	90,1	96,8	103,4	110,1	116,8	123,4	130,1	136,8
750	52,5	55,9	59,3	62,8	66,2	69,7	73,1	76,5	80,0	83,4	86,8	90,3	93,8	100,6	107,5	114,4	121,3	128,2	135,0	141,9
800	54,9	58,5	62,0	65,6	69,1	72,7	76,2	79,8	83,3	86,9	90,3	94,0	97,5	104,6	111,7	118,8	125,9	133,0	140,1	147,2

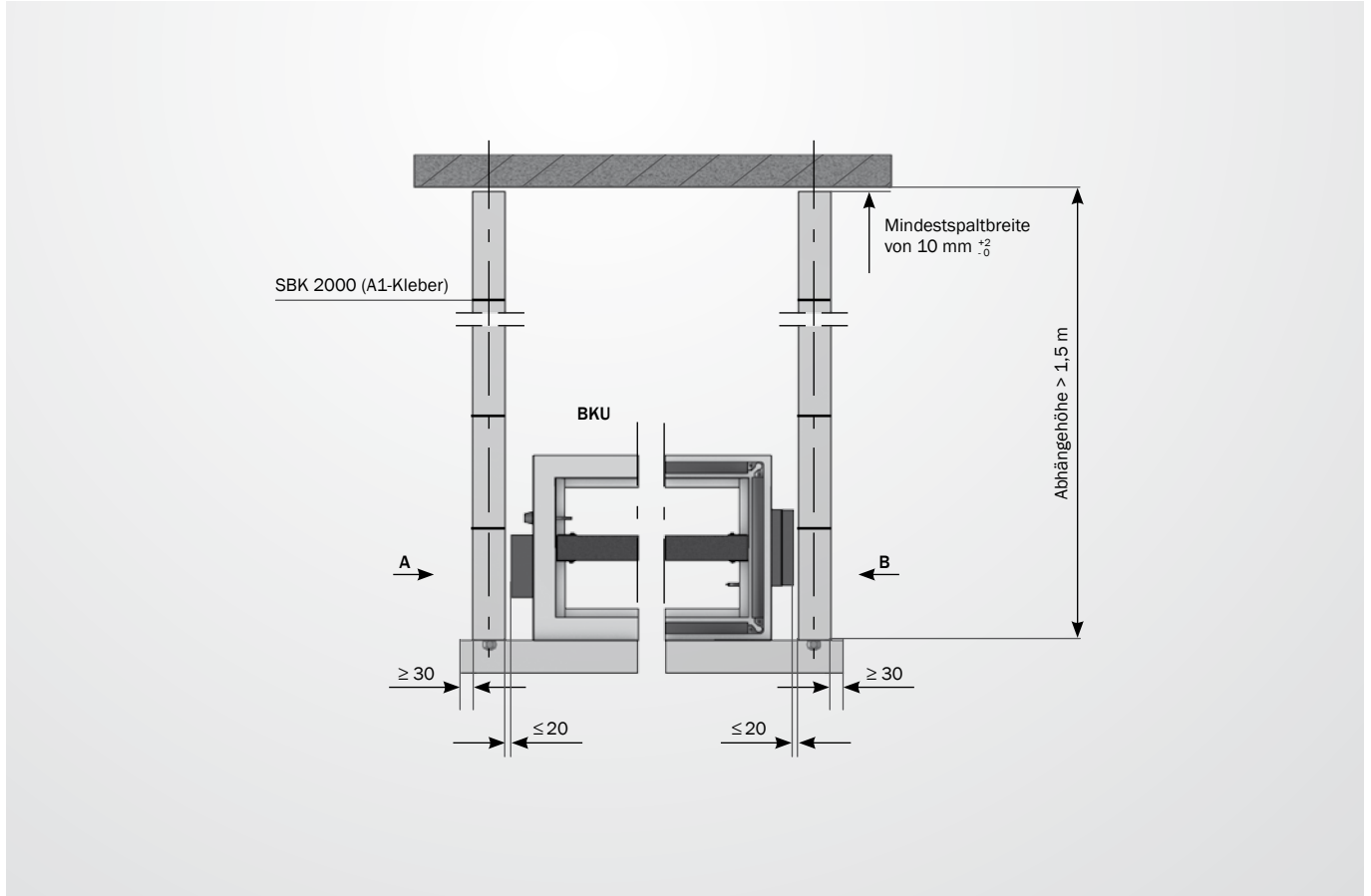
Höhe H (mm)	Breite B (mm)																
	201	252	318	357	400	449	503	565	634	711	797	894	1003	1125	1262	1416	1500
201	26,4	28,7	31,7	33,4	35,3	37,5	40,0	42,8	45,9	49,3	53,2	57,5	62,4	67,9	74,1	81,0	84,8
252	28,9	31,3	34,4	36,2	38,2	40,5	43,1	46,0	49,3	52,9	56,8	61,5	66,7	72,4	78,9	86,1	90,1
318	31,9	34,5	37,8	39,7	41,9	44,3	47,0	50,1	53,6	57,4	61,6	66,6	72,0	78,1	85,0	92,7	96,9
357	33,8	36,4	39,8	41,8	44,1	46,6	49,4	52,6	56,2	60,1	64,5	69,6	75,3	81,6	88,6	96,6	101,0
400	35,9	38,6	42,2	44,3	46,6	49,2	52,1	55,4	59,1	63,2	67,7	73,0	78,9	85,4	92,8	101,0	105,5
449	38,2	41,0	44,7	46,9	49,3	52,0	55,0	58,5	62,3	66,6	71,3	76,8	82,9	89,7	97,3	105,9	110,6
503	40,8	43,8	47,6	49,9	52,4	55,2	58,4	62,0	66,0	70,4	75,3	81,1	87,4	94,5	102,4	111,4	116,3
565	43,7	46,8	50,8	53,2	55,8	58,8	62,1	65,8	70,0	74,7	79,8	85,8	92,5	99,9	108,2	117,6	122,7
634	46,9	50,2	54,4	56,9	59,6	62,7	66,2	70,1	74,5	79,4	84,8	91,1	98,1	105,8	114,6	124,4	129,8
711	50,6	54,0	58,4	61,0	63,9	67,2	70,8	75,0	79,6	84,8	90,5	97,1	104,4	112,6	121,8	132,1	137,8
797	54,5	58,2	62,8	65,6	68,6	72,1	75,9	80,3	85,2	90,7	96,7	103,6	111,4	120,0	129,7	140,6	146,6

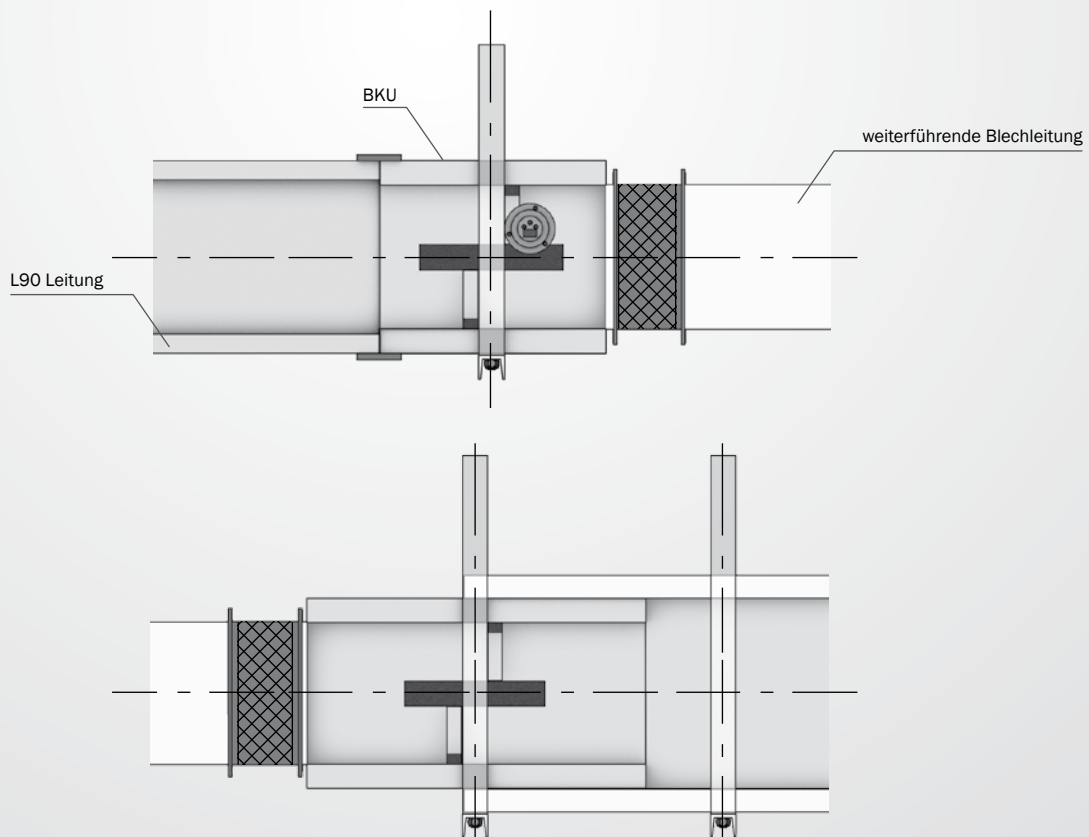
## Bekleidete Abhänger – Abhängehöhe > 1,5 m, ≤ M12

Die Bemessung der unbekleideten Gewindestangen muss so erfolgen, dass die rechnerische Spannung von  $6 \text{ N/mm}^2$  nicht überschritten wird (bezieht sich auf eine max. Länge von 1,5 m). Die max. Ausdehnung bei Temperaturbeaufschlagung nach ETK (ca.  $1000 \text{ }^\circ\text{C}$ ) über 90 min

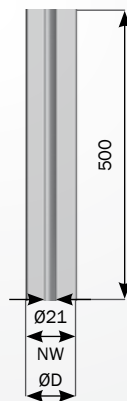
in Bezug auf 1,5 m lange Gewindestangen beträgt 40 mm. Abhängungen länger als 1,5 m sind wegen der größeren Ausdehnung brandschutztechnisch zu ummanteln.

**Nachweis:** DIN EN 1366-1





## Abmessungen der Abhängeverkleidung



alle Maße in mm

Nennmaß	Außenabm.
Ød	ØD
71	75
80	85
90	95

### Einsatzbereich

- NW 71 = bis max. Abhängehöhe von 2,5 m
- NW 80 = bis max. Abhängehöhe von 3 m
- NW 90 = bis max. Abhängehöhe von 4 m

### Gewichte der Abhängeverkleidung je 0,5 m

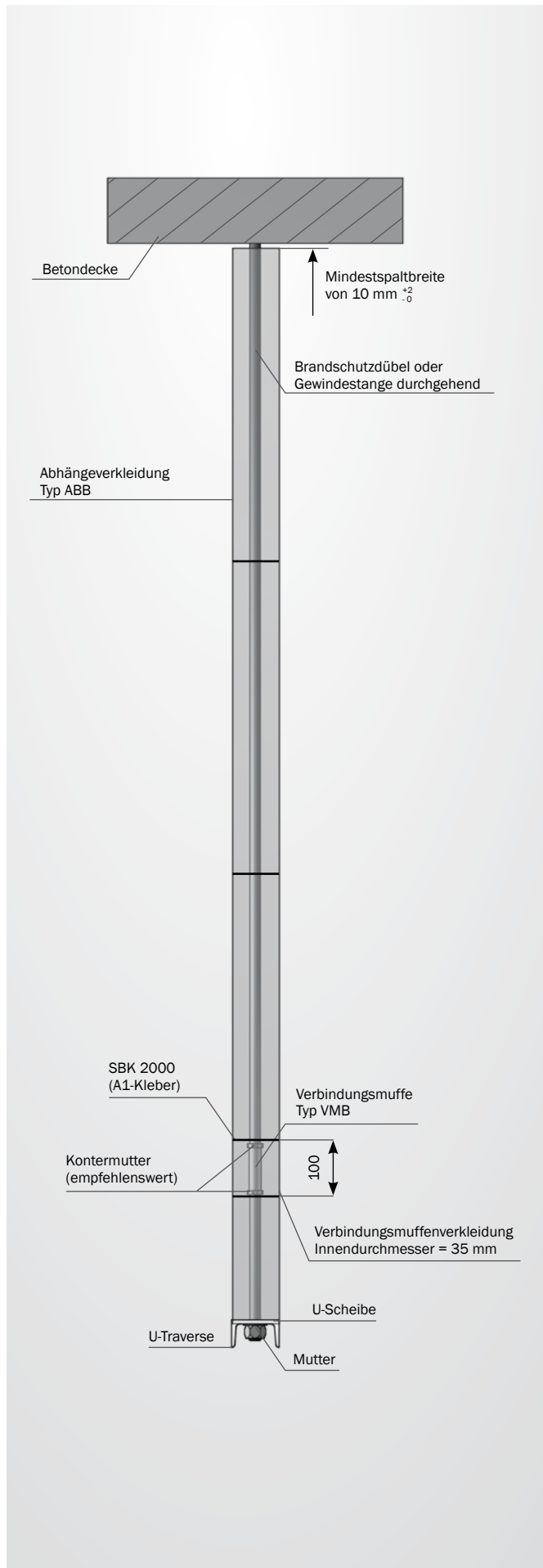
- NW 71 = ca. 3,6 kg
- NW 80 = ca. 4,9 kg
- NW 90 = ca. 5,9 kg

Andere Längen auf Anfrage.



**Bitte beachten:** Die Gewichte der Abhängeverkleidung sind zu den Gewichten der Brandschutzklappe, Traverse und Gewindestangen zu addieren.

## Bekleidete Abhänger – Abhängehöhe > 1,5 m von M14 bis M20



### Montageanleitung

Die Abhängeverkleidungen bestehen aus Stahlblechrohr mit innerer feuerfester Auskleidung.

Mittig ist eine mind. 21 mm große Bohrung zur Aufnahme der Gewindestange. Ab einer Abhängung von M14 kann die Verbindungsmuffe für zwei Gewindestangen nicht mehr im Bereich der Abhängeverkleidung untergebracht werden, deshalb muss, wie nebenstehend dargestellt, eine Verbindungsmuffenverkleidung montiert werden.

### Dimensionierungsbeispiel

**Gegeben:** BKU mit den Abmessungen  
 B = 500 mm  
 H = 300 mm  
 Abhängehöhe = 4 m

**Folgende Gewichte müssen addiert werden:**

BKU gemäß Tabelle 1 auf Seite 18	40 kg
U-Traverse (U 80) siehe Seite 16	8,9 kg
Gewindestange M16 2 x (L = 4 m) siehe Seite 17	11 kg
Verkleidung Ø 90 16 x 0,5 m	94,5 kg
L 90-Verkleidung (rechnerisch ermittelt)	30 kg
	184,4 kg
	: 2
	= 92,2 kg

△ M16 gemäß Tabelle von Seite 17

### Bestellbeispiel:

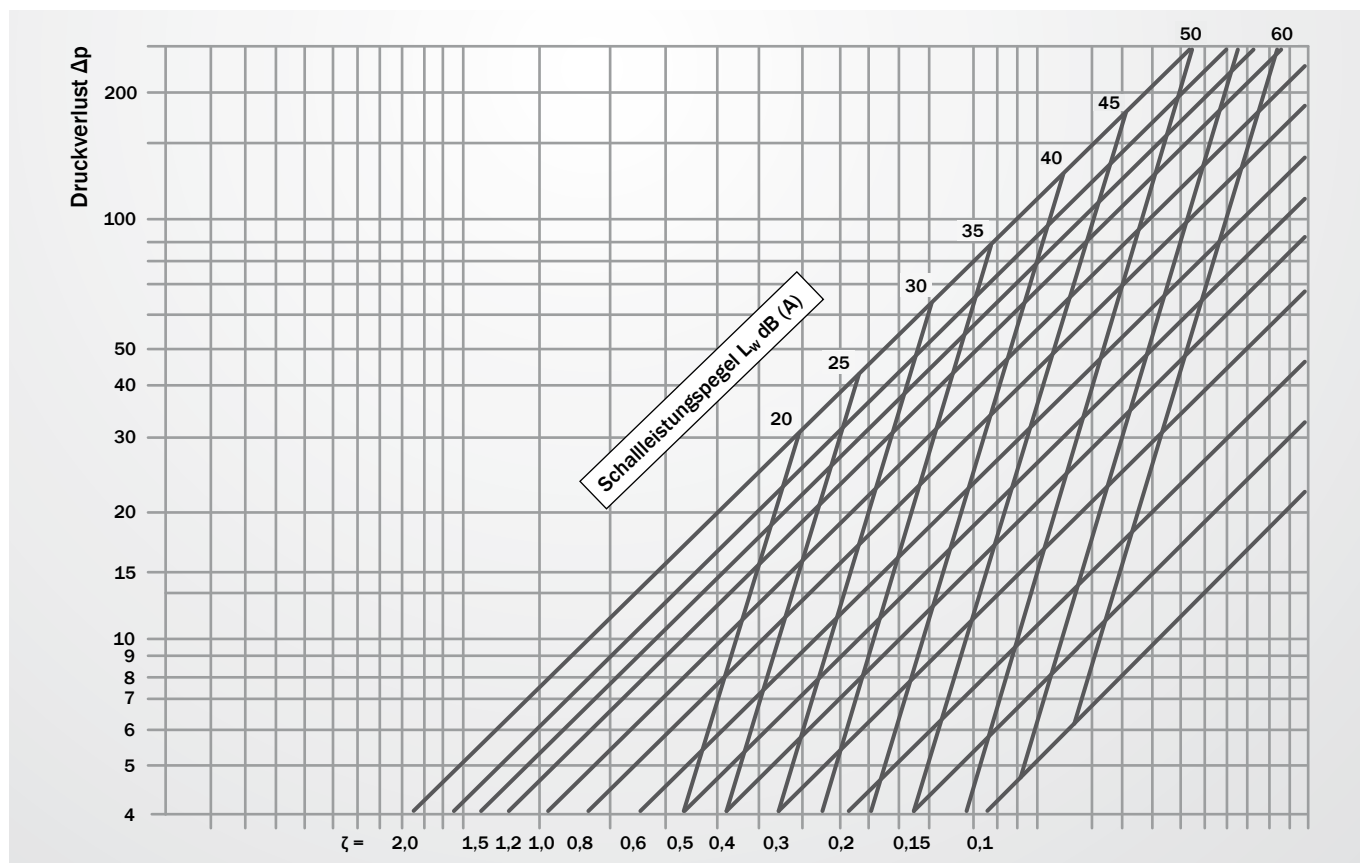
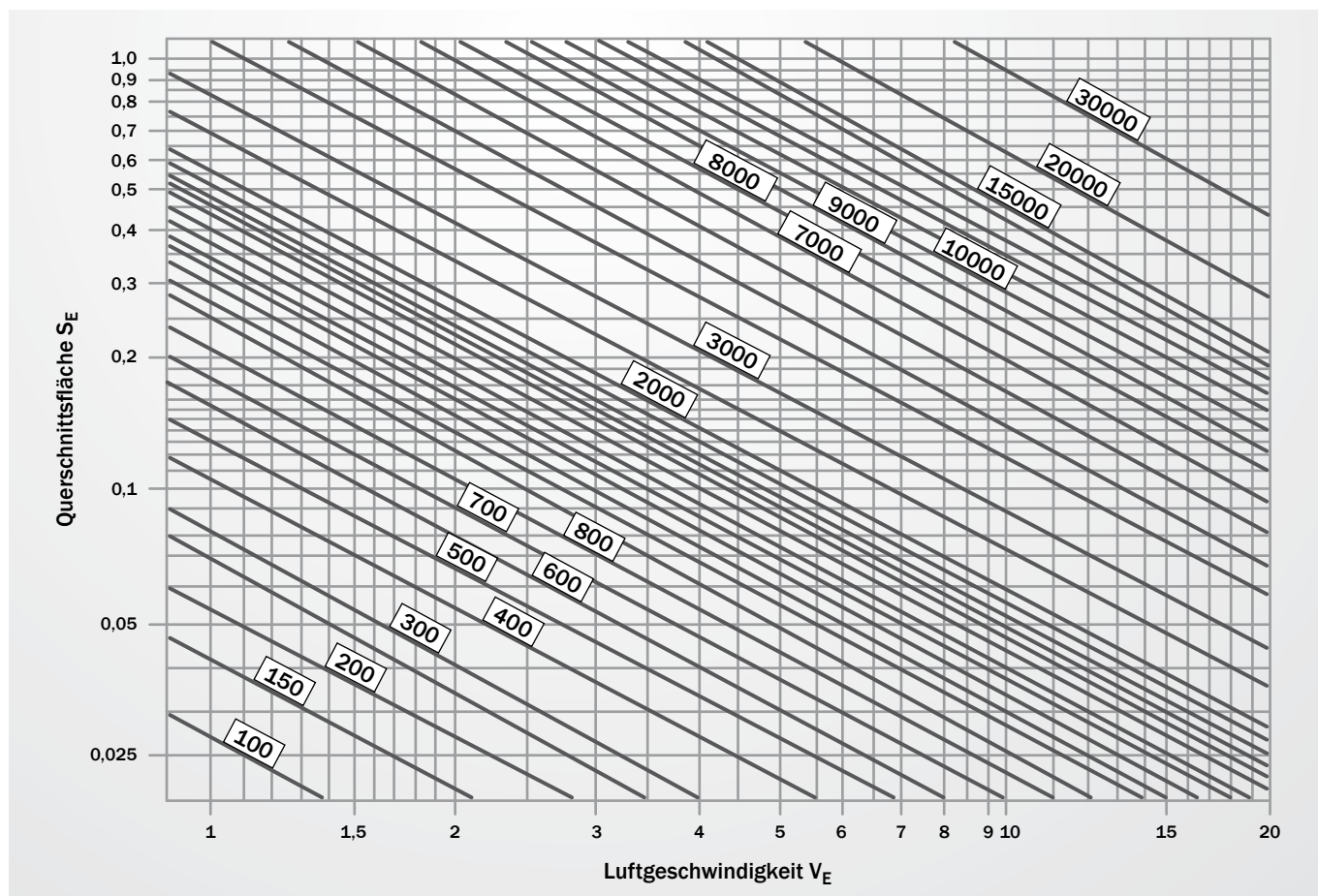
(nur Zubehör für die Verkleidung)

16 Stk. Abhängeverkleidung NW 90 L = 0,5 m

2 Stk. Verbindungsmuffenverkleidung (sind abhängig von den bauseits verwendeten Abmessungen der Gewindestangen)

# Schalleistungspegel dB (A) – Druckverlust $\Delta p$

## Auslegungsdiagramme





# Auslegungsdaten

B H	201	252	318	357	400	449	503	565	634	711	797	894	1003	1125	1262	1416	1500	
201	0,016	0,021	0,028	0,032	0,036	0,041	0,047	0,053	0,060	0,068	0,076	0,086	0,097	0,110	0,123	0,139	0,147	SE
	1,200	1,090	1,020	0,960	0,900	0,810	0,750	0,700	0,660	0,600	0,560	0,530	0,500	0,480	0,460	0,420	0,400	ζ
	0,040	0,056	0,064	0,072	0,080	0,090	0,101	0,113	0,127	0,142	0,160	0,179	0,201	0,226	0,253	0,284	0,301	SK
252	0,024	0,032	0,042	0,048	0,055	0,062	0,070	0,080	0,090	0,102	0,115	0,130	0,146	0,165	0,186	0,209	0,222	SE
	1,070	0,960	0,800	0,740	0,670	0,650	0,600	0,560	0,540	0,490	0,460	0,430	0,400	0,380	0,360	0,330	0,320	ζ
	0,056	0,063	0,080	0,090	0,100	0,113	0,126	0,142	0,159	0,179	0,200	0,225	0,252	0,283	0,318	0,356	0,378	SK
318	0,035	0,046	0,061	0,069	0,078	0,089	0,101	0,114	0,129	0,146	0,165	0,186	0,210	0,237	0,266	0,300	0,318	SE
	0,890	0,760	0,650	0,600	0,580	0,540	0,490	0,460	0,420	0,400	0,400	0,380	0,330	0,300	0,290	0,260	0,250	ζ
	0,064	0,080	0,101	0,113	0,127	0,142	0,160	0,179	0,201	0,226	0,253	0,284	0,319	0,357	0,401	0,450	0,477	SK
357	0,041	0,054	0,071	0,081	0,093	0,105	0,119	0,135	0,153	0,172	0,195	0,219	0,247	0,279	0,314	0,354	0,375	SE
	0,810	0,700	0,600	0,560	0,510	0,490	0,440	0,410	0,380	0,360	0,330	0,310	0,300	0,270	0,260	0,240	0,220	ζ
	0,072	0,090	0,113	0,127	0,142	0,160	0,179	0,201	0,226	0,253	0,284	0,319	0,357	0,401	0,450	0,505	0,535	SK
400	0,048	0,064	0,083	0,095	0,108	0,123	0,139	0,158	0,178	0,201	0,227	0,256	0,289	0,326	0,367	0,413	0,438	SE
	0,740	0,630	0,530	0,510	0,480	0,420	0,400	0,370	0,350	0,330	0,310	0,290	0,260	0,250	0,240	0,220	0,210	ζ
	0,080	0,100	0,127	0,142	0,160	0,179	0,201	0,226	0,253	0,284	0,318	0,357	0,401	0,450	0,505	0,567	0,600	SK
449	0,056	0,074	0,097	0,111	0,126	0,143	0,162	0,183	0,207	0,234	0,264	0,298	0,336	0,379	0,427	0,480	0,510	SE
	0,670	0,570	0,500	0,460	0,430	0,400	0,380	0,340	0,330	0,300	0,280	0,260	0,250	0,230	0,210	0,190	0,190	ζ
	0,090	0,113	0,142	0,160	0,179	0,201	0,226	0,253	0,284	0,319	0,357	0,401	0,450	0,505	0,567	0,635	0,673	SK
503	0,065	0,085	0,112	0,128	0,145	0,165	0,187	0,212	0,239	0,270	0,305	0,344	0,388	0,437	0,493	0,555	0,588	SE
	0,620	0,540	0,470	0,420	0,380	0,370	0,360	0,320	0,300	0,280	0,260	0,250	0,220	0,210	0,210	0,190	0,180	ζ
	0,101	0,126	0,160	0,179	0,201	0,226	0,253	0,284	0,319	0,357	0,401	0,450	0,505	0,567	0,635	0,712	0,754	SK
565	0,075	0,099	0,129	0,147	0,167	0,190	0,215	0,244	0,276	0,312	0,352	0,397	0,448	0,505	0,568	0,640	0,679	SE
	0,510	0,500	0,420	0,400	0,370	0,340	0,310	0,300	0,280	0,260	0,250	0,220	0,200	0,200	0,190	0,180	0,160	ζ
	0,113	0,142	0,179	0,201	0,226	0,253	0,284	0,319	0,357	0,401	0,450	0,505	0,566	0,635	0,713	0,800	0,847	SK
634	0,086	0,113	0,148	0,169	0,192	0,218	0,247	0,280	0,317	0,358	0,404	0,456	0,514	0,579	0,653	0,735	0,780	SE
	0,530	0,460	0,390	0,350	0,320	0,280	0,270	0,260	0,250	0,230	0,220	0,200	0,190	0,190	0,180	0,160	0,150	ζ
	0,127	0,159	0,201	0,226	0,253	0,284	0,319	0,357	0,401	0,450	0,505	0,566	0,635	0,713	0,800	0,897	0,951	SK
711	0,098	0,130	0,170	0,194	0,220	0,250	0,283	0,321	0,363	0,410	0,463	0,522	0,588	0,663	0,747	0,841	0,892	SE
	0,510	0,430	0,360	0,330	0,300	0,290	0,260	0,250	0,230	0,220	0,200	0,190	0,180	0,160	0,150	0,150	0,140	ζ
	0,142	0,179	0,226	0,253	0,284	0,319	0,357	0,401	0,450	0,505	0,566	0,635	0,713	0,800	0,897	1,006	1,066	SK
797	0,112	0,148	0,194	0,221	0,251	0,285	0,323	0,366	0,414	0,468	0,528	0,595	0,671	0,756	0,852	0,959	1,018	SE
	0,460	0,440	0,340	0,300	0,290	0,270	0,240	0,230	0,220	0,200	0,190	0,160	0,150	0,150	0,150	0,150	0,120	ζ
	0,160	0,200	0,253	0,284	0,319	0,357	0,401	0,450	0,505	0,566	0,635	0,713	0,800	0,897	1,006	1,128	1,195	SK

## Erklärung

B [mm]		Breite
H [mm]		Höhe
S <sub>E</sub> [m <sup>2</sup> ]		kleinster Durchströmungsquerschnitt innerhalb der Brandschutzklappe
S <sub>K</sub> [m <sup>2</sup> ]		Kanalanschlussquerschnitt
qv [m <sup>3</sup> /h]		Volumenstrom
VE [m/s]		Luftgeschwindigkeit
Δp [Pa]		Druckdifferenz (Kanaleinbau)
ζ		Widerstandsbeiwert (Kanaleinbau)
L <sub>WA</sub> [dB (A)]		Bewerteter Schalleistungspegel (im Kanal)
L <sub>WO</sub> [dB]		Schalleistung pro Oktave
Ko dB		Oktavkorrekturwert (s. Tabelle gemessener Mittelwert)

## Berechnungsbeispiel für Typ BKU

**gegeben:** B = 900, H = 400 qv 6000 m<sup>3</sup>/h  
**gesucht:** Δp; L<sub>WA</sub>; L<sub>WO</sub>  
**Lösung:** aus Maßstabelle: SE = 0,256 m<sup>2</sup>  
 ζ = 0,29  
 aus Diagramm VE = 6,4 m/s  
 Δp = 6,9 Pa  
 L<sub>WA</sub> = 39 dB (A)

## Korrekturtabelle zur Oktavbewertung [dB/Okt]

F	63	125	250	500	1000	2000	4000	8000	[Hz]
Ko	-4	-2	0	-1	-4	-9	-15	-21	[dB]

## Schalleistung pro Oktave L<sub>WO</sub> = L<sub>WA</sub> - Ko

Okt. [Hz]	63	125	250	500	1000	2000	4000	8000
L <sub>WO</sub> [dB]	37	39	41	40	37	33	26	20

# Klappenblattüberstände

## Technische Daten Typ BKU

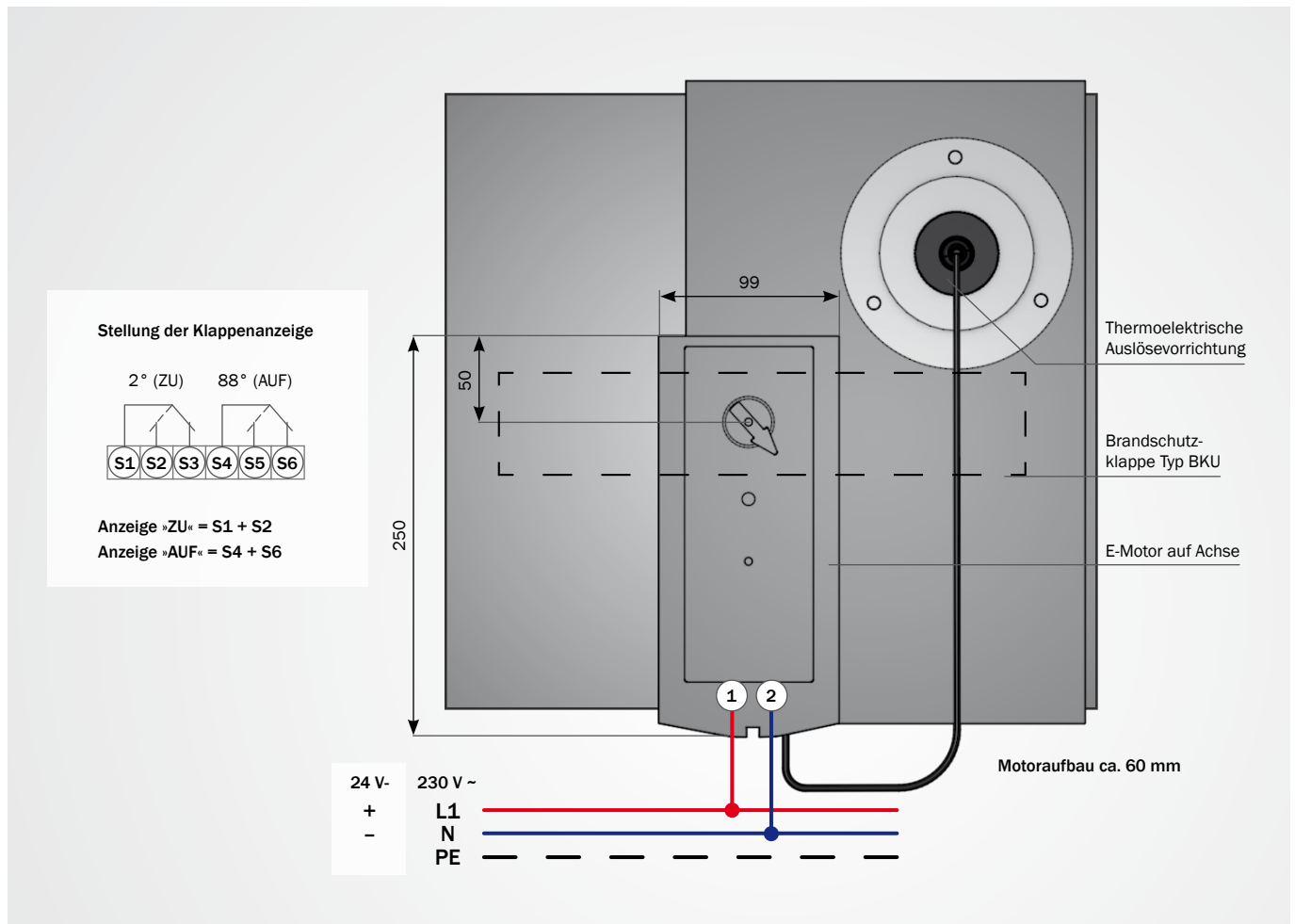
Länge (mm)	Höhe (mm)	Bedienungsseite (mm)	Rückseite (mm)
400 beidseitig glatt (ohne Kanalanschlussprofil)	450	20	20
	500	45	45
	550	70	70
	600	95	95
	650	120	120
	700	145	145
	750	170	170
	800	195	195

# Federrücklaufmotor Typ BF

## Federrücklaufmotor inkl. thermoelektrischer Auslösevorrichtung

Betriebszustand: Klappe in Stellung »AUF«

Intern im Motor befindliche Endschalter



### Funktion

- Klappenblatt schließt durch Thermokontaktunterbrechung oder Stromausfall (stromlos »ZU«).
- Funktion nach dem Ruhestromprinzip.
- E-Motor BF direkt auf der Achse für Brandschutzklappe

### Technische Daten

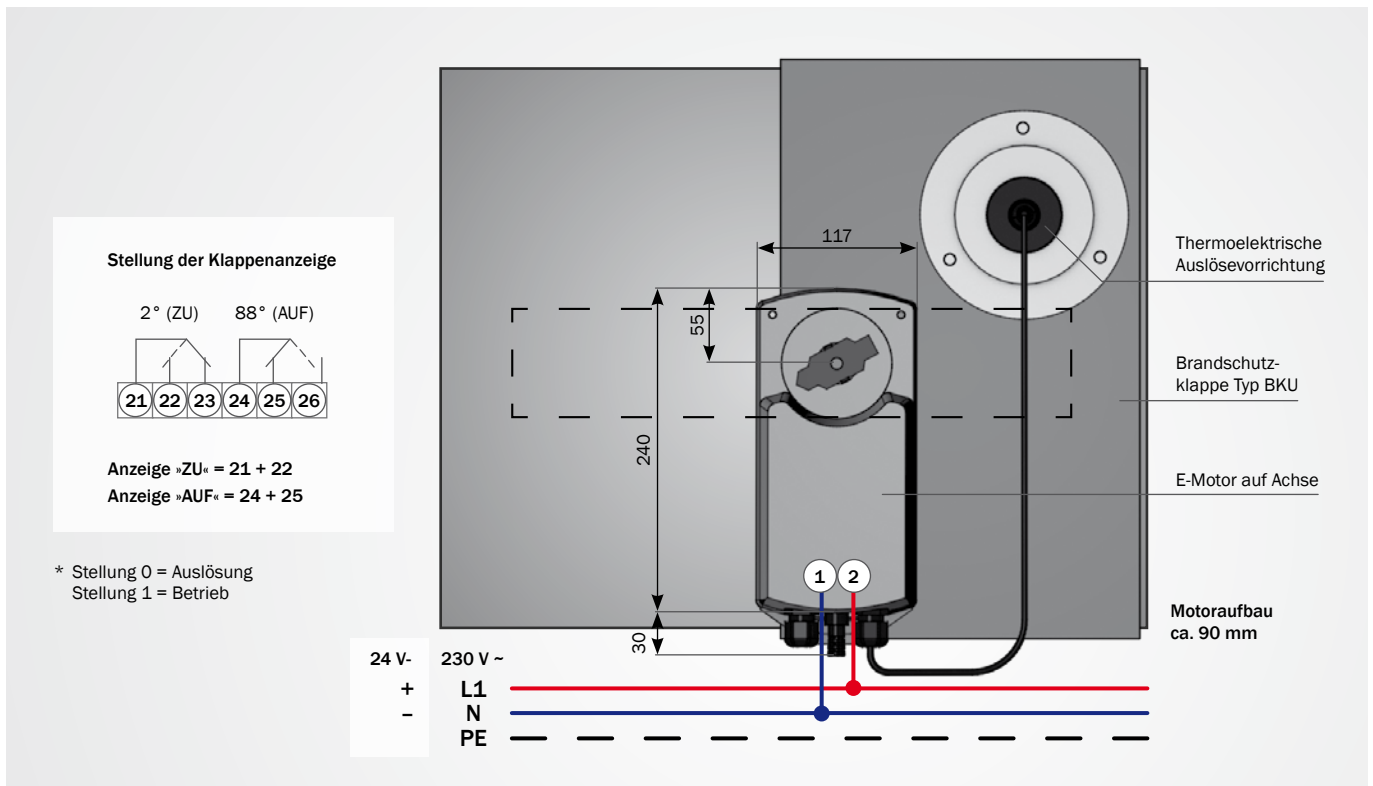
	BF 230T	BF 24T
Anschlussspannung	230 V ~	24 V ≈
Leistung	6,5 W	5 W
Schutzart	IP 42	
Drehmoment bei Nennspannung	18 Nm	
Drehmoment bei Federrückzug	12 Nm	
Dimensionierung	11 VA	10 VA

# Federrücklaufmotor Typ SFR

## Federrücklaufmotor inkl. thermoelektrischer Auslösevorrichtung

Betriebszustand: Klappe in Stellung »AUF«

Intern im Motor befindliche Endschalter



### Funktion

- Klappenblatt schließt durch Thermokontaktunterbrechung oder Stromausfall (stromlos »ZU«).
- Die thermoelektrische Auslösevorrichtung wird im Motor mit den Klemmen 3 und 4 verbunden.
- Die Montage des Federrücklaufmotors Typ SFR erfolgt direkt auf der Achse der Brandschutzklappe
- Funktion nach dem Ruhestromprinzip.

### Technische Daten

	SFR 1.90 T	SFR 2.90T	SFR 1.90T SLC
Betriebsspannung	24 V ≈	230 V ~	in Verbindung mit SPMA oder SPLM Modulen
Laufzeit:	ca. 90 bis 120 Sekunden		
▪ Öffnen	ca. 10 Sekunden		
▪ Schließen			
Frequenz	50 – 60 Hz		
Dimensionierung	18 VA	13 VA	8 VA
Schutzart	IP 54 mit Kabelverschraubung		
Schaltleistung	3 (1,5) A 230 V		entfällt SLC
Service	wartungsfrei		

## Technische Daten für kommunikationsfähigen Antrieb Typ SFR 1.90T SLC

Technische Daten wie Typ SFR 1.90T, jedoch »kommunikationsfähig«, d. h. Motorspannung und Kommunikation der Endlagen über 2-Draht SLC Technik. Entsprechende

Kommunikationsgeräte mit der Bezeichnung SPMa-1F R oder SPLM-4F OSD Mod sind erforderlich. **Bitte separat bestellen.**

## Bestellbeispiel

BKU / B200 x H500 / BK70 / EE  
① / ② / ③ / ④

<p><b>1. Serie</b> BKU Brandschutzklappe</p> <p><b>2. Abmessungen</b> Breite 200 - 1500 mm, Höhe 200 - 800 mm</p> <p><b>3. Auslösemechanismus</b></p> <p><b>BK70</b>            Manueller Auslösemechanismus über Schmelzlot 72°</p> <p><b>SFR 1.90T</b>      Federrücklaufantrieb 24 V AC/DC</p> <p><b>SFR 2.90T</b>      Federrücklaufantrieb 230 V AC</p> <p><b>BF 24T</b>          Federrücklaufantrieb 24 V AC/DC</p> <p><b>BF 230T</b>        Federrücklaufantrieb 230 V AC/DC</p> <p><b>SFR 1.90T SLC</b> Federrücklaufantrieb 24 V AC/DC mit SLC Technik zur Ansteuerung und Überwachung von Brandschutzklappen</p> <p><b>4. Zubehör</b></p> <p><b>EE</b>                Endlagenschalter für manuelle Auslösevorrichtungen</p> <p><b>EX</b>                Endlagenschalter für manuelle Auslösevorrichtungen explosiongeschützt, Anschlusskabel 2 m lang</p>	<p><b>RMS2</b>            Optischer Rauchmelder</p> <p><b>SS</b>                Segeltuchstutzen 160 mm, beidseitig mit 30 mm Kanalanschlussprofil</p> <p><b>SZ</b>                Stellungsanzeiger für Zwischendecken</p> <p><b>SR</b>                Innen-Imprägnierung zum Schutz vor aggressiven Medien</p> <p><b>DR</b>                Promatect-Deckenrahmen (100 mm breit, 40 mm dick)</p> <p><b>WE</b>                Winkeleisen zur Abhängung der BKU unter Decke</p> <p><b>KMU-L(F)</b>        Brandschutzdübel M8, 10 und 12</p> <p><b>P-K 6 L</b>          Abhängeplatte inkl. Dübel, F = 850N</p> <p><b>PQ-K 6 L</b>        Abhängeplatte inkl. Dübel, F = 1500N</p> <p><b>SDS-2</b>            Bundbohrer für Dübel Ø 6 mm (für Abh. M8)</p> <p><b>SDS-DUO</b>        Bundbohrerset für Dübel Ø 6 mm (für Abh. M10-M12)</p> <p><b>SMU-H</b>            Setzwerkzeug von Gr. 8 bis 12</p>
--	---

- Klappenlänge Standard, auf Wunsch auch Sonderabmessung lieferbar.
- Abmessungen B x H in mm, H-Seite ist immer die Bedienungsseite.



**Bitte beachten:** evtl. Sonderwünsche zum Typ, wie z. B. einseitig (Bedienseite BS oder Mauerseite MS), beidseitig oder ganz ohne Kanalanschlussprofil, separat angeben.

# Ausschreibungstext

Pos.	Beschreibung	Einheit	Einzelpreis EUR	Gesamtpreis EUR
	<p><b>Brandschutzklappe BKU</b> Brandschutzklappen in rechteckiger Bauform zum Ab-sperren von Lüftungsleitungen zwischen zwei Brandab-schnitten. Brandschutztechnisch geprüft nach EN 1366-2 mit CE-Kennzeichnung gemäß EN 15650 und Leistungs-erklärung nach Bauproduktenverordnung.</p> <p>Die Brandschutzklappe besteht aus einem Gehäuse und einem Klappenblatt, beides aus Feuerschutzplattenma-terial, und einer Auslösevorrichtung. Die Klappenachse ist aus nicht rostendem Stahl, in wartungsfreien Bronze-buchsen gelagert. Geeignet zum Einbau in massiven Wän-den und leichten Trennwänden, direkt vor Wänden sowie auf der Decke stehend oder unterhalb der Decke hängend.</p> <ul style="list-style-type: none"> <li>▪ Bis EI 120 (ve, ho i ↔ o) S gemäß EN 15650</li> <li>▪ Gehäuse und Klappenblatt aus Kalziumsilikat</li> <li>▪ Abmessungen: Höhe 200 – 800 mm, Breite 200 – 1500 mm</li> <li>▪ Thermische Auslösung über Schmelzlot 72 °C</li> </ul> <p>Typ: <b>BKU</b> Fabrikat: <b>Strulik GmbH</b></p> <p>Zubehör:</p> <ul style="list-style-type: none"> <li>▪ Elektrischer Antrieb 230V inkl. thermoelektrischer Auslösevorrichtung Typ: <b>SFR 2.90T</b></li> <li>▪ Elektrischer Antrieb 230V inkl. thermoelektrischer Auslösevorrichtung Typ: <b>BF 230T</b></li> <li>▪ Elektrischer Antrieb 24V inkl. thermoelektrischer Auslösevorrichtung Typ: <b>SFR 1.90T</b></li> <li>▪ Elektrischer Antrieb 24V inkl. thermoelektrischer Auslösevorrichtung Typ: <b>SFR 1.90T SLC</b></li> <li>▪ Elektrischer Antrieb 24V inkl. thermoelektrischer Auslösevorrichtung Typ: <b>BF 24T</b></li> <li>▪ Elektrischer Endschalter Typ: <b>EE</b></li> <li>▪ dto. explo-geschützt, Anschlusskabel 2 m lang Typ: <b>EX</b></li> <li>▪ Stellungsanzeiger für Zwischendecken Typ: <b>SZ</b></li> <li>▪ Optischer Rauchmelder Typ: <b>RMS2</b></li> <li>▪ Innen-Imprägnierung zum Schutz vor aggressiven Medien Typ: <b>SR</b></li> <li>▪ Segeltuchstutzen 160 mm, beidseitig mit 30 mm Kanalanschlussprofil Typ: <b>SS</b></li> <li>▪ Promatect-Deckenrahmen (100 mm breit, 40 mm dick) Typ: <b>DR</b></li> <li>▪ Winkeleisen zur Abhängung der BKU unter Decke Typ: <b>WE</b></li> <li>▪ Brandschutzdübel M8, 10 und 12 Typ: <b>KMU-L(F)</b></li> <li>▪ Abhängeplatte inkl. Dübel, F = 850N Typ: <b>P-K 6 L</b></li> <li>▪ Abhängeplatte inkl. Dübel, F = 1500N Typ: <b>PQ-K 6 L</b></li> <li>▪ Bundbohrer für Dübel Ø 6 mm (für Abh. M8) Typ: <b>SDS-2</b></li> <li>▪ Bundbohrerset für Dübel Ø 6 mm (für Abh. M10–M12) Typ: <b>SDS-DUO</b></li> <li>▪ Setzwerkzeug von Gr. 8 bis 12 Typ: <b>SMU-H</b></li> </ul>			

## Stammhaus

### Strulik GmbH

Neesbacher Straße 15  
65597 Hünfelden-Dauborn  
Telefon: 06438/839-0  
Telefax: 06438/839-30  
E-Mail: [contact@strulik.com](mailto:contact@strulik.com)  
E-Mail: [technik@strulik.com](mailto:technik@strulik.com)  
Internet: [www.strulik.com](http://www.strulik.com)

## Niederlassungen

Am Alten Viehhof 7  
47138 Duisburg  
Telefon: 0203/42946-0  
Telefax: 0203/42946-66  
E-Mail: [duisburg@strulik.com](mailto:duisburg@strulik.com)  
Internet: [www.strulik.com](http://www.strulik.com)

Eichwiesstraße 4  
CH-8645 Jona  
Telefon: +41 55 210 0938  
Telefax: +41 55 210 0939  
E-Mail: [contact@strulik.ch](mailto:contact@strulik.ch)  
Internet: [www.strulik.ch](http://www.strulik.ch)

## Vertrieb



**Hinweis:** Alle Kontaktdaten unserer Vertriebsmitarbeiter finden Sie unter [www.strulik.com/nationaler-vertrieb.html](http://www.strulik.com/nationaler-vertrieb.html)

**Strulik GmbH**

Neesbacher Straße 15  
65597 Hünfelden-Dauborn

Telefon: 06438 / 839-0  
E-Mail: [contact@strulik.com](mailto:contact@strulik.com)  
Internet: [www.strulik.com](http://www.strulik.com)

Technische Änderungen vorbehalten!  
© 2017 Strulik GmbH

